



Foto: Hampus Sjöström

## ECOLINE LED



KORT ARM



LÅNG ARM

**Fergin Sverige AB**  
Org.nr 556099-9228

**Postadress**  
Box 364  
591 24 MOTALA

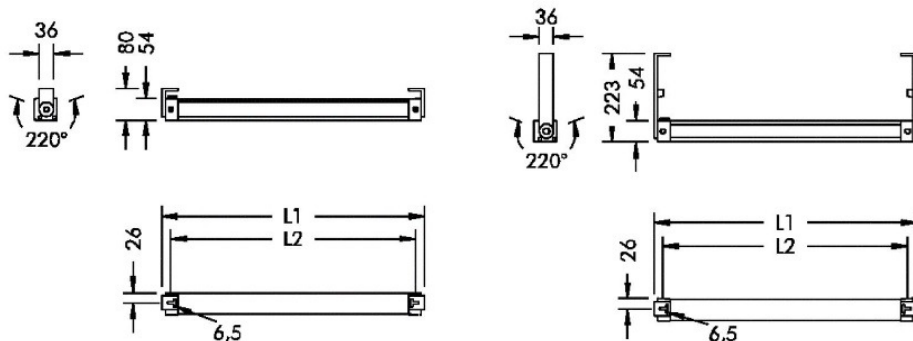
**Besöksadress**  
Bangårdsgatan 9  
591 35 MOTALA

**Tel:**  
0141-500 25

**E-post:**  
info@fergin.se  
www.fergin.se

# ECOLINE LED

En linjär armatur som finns i flera olika längder.



## MÅTT

LÄNGD (L1)	362 mm	662 mm	962 mm	1262 mm	1562 mm
LÄNGD (L2)	315 mm	615 mm	915 mm	1215 mm	1515 mm
VIKT (max)	2,2 kg	2,8 kg	3,6 kg	4,1 kg	4,7 kg

## UTFÖRANDE

	3 x 2,5W	6 x 2,5W	9 x 2,5W	12 x 2,5W	15 x 2,5W
3000K	533 lm	1059 lm	1588 lm	2118 lm	2647 lm
4000K	570 lm	1133 lm	1699 lm	2266 lm	2832 lm

## EGENSKAPER

LIVSLÄNGD	L90B10 – 50 000h vid +25°C
FÄRGTEMPERATUR	3000K, 4000K
SDCM	SDCM 2
LJUSFÖRDELNING	WALL WASHER 12°x108° / BREDSTRÅLANDE 67°x70°
IP-KLASS	IP65
IK-KLASS	IK10
MATERIAL	ALUMINIUM
FÄRG PÅ ARMATUR	SVART, VIT, SILVERGRÅ
SKYDDSKLASS	I
DRIVDON	INTEGRERAT DRIVDON, DALI (TILLVAL)



## BESTÄLLNINGSDNUMMER FÖR ECOLINE LED

<b>MODELL</b>	<b>A</b>
ECOLINE	8 792
ECOLINE MED ARM	8 793

<b>EFFEKT</b>	<b>B</b>
3 x 2,5 W	9
6 x 2,5W	0
9 x 2,5W	1
12 x 2,5W	2
15 x 2,5W	3

<b>FÄRG</b>	<b>C</b>
SVART (RAL 7021)	4
VIT (RAL 9002)	6
SILVERGRÅ (RAL≈9006)	5

<b>LJUSFÄRG</b>	<b>D</b>
3000K	6
4000K	5

<b>DRIVDON</b>	<b>E</b>
STANDARD (EJ DIMBAR)	0
DALI	1

<b>SPRIDNING</b>	<b>F</b>
WALL WASHER	09
BREDSTRÅLANDE	59

DITT BESTÄLLNINGSDNUMMER:

A	B C D	E F
<input type="text"/>	<input type="text"/>	<input type="text"/>