



Foto: Sten Jansin

SUPERLIGHT NANO



NANO 1



NANO 2



NANO 3



NANO 4

Fergin Sverige AB
Org.nr 556099-9228

Postadress
Box 364
591 24 MOTALA

Besöksadress
Bangårdsgatan 9
591 35 MOTALA

Tel:
0141-500 25

E-post:
info@fergin.se
www.fergin.se

SUPERLIGHT NANO

En kompakt spotlight som finns med fyra olika effekter och storlekar.

NANO 1				
EFFEKT	1x3W			
SPRIDNING	SMALSTRÅLANDE	MEDIUMSTRÅLANDE	LINJÄR LJUSBILD	
	8°	13°	51°x9° / 9°x51°	
3000K	161 lm	159 lm	150 lm	
4500K	172 lm	168 lm	145 lm	
VIKT	0,5 kg	0,5 kg	0,5 kg	

NANO 2				
EFFEKT	4x1,5W			
SPRIDNING	SMALSTRÅLANDE	BREDSTRÅLANDE	LINJÄR LJUSBILD	
	7°	32°	39°x11° / 11°x39°	
3000K	532 lm	542 lm	571 lm	
4500K	569 lm	778 lm	571 lm	
VIKT	0,9 kg	0,9 kg	0,9 kg	

NANO 3				
EFFEKT	9x2,5W			
SPRIDNING	SMALSTRÅLANDE	BREDSTRÅLANDE	LINJÄRLJUSBILD	
	7°	29°	41°x11° / 11°x41°	
3000K	1583 lm	1432 lm	1592 lm	
4500K	1693 lm	1533 lm	1704 lm	
VIKT	1,5 kg	1,5 kg	1,5 kg	

NANO 4				
EFFEKT	16x2,5W			
SPRIDNING	SMALSTRÅLANDE	MEDIUMSTRÅLANDE	BREDSTRÅLANDE	LINJÄR LJUSBILD
	6°	32°	66°	43°x8° / 8°x43°
3000K	2676 lm	2652 lm	2397 lm	2652 lm
4500K	2810 lm	2785 lm	2517 lm	2785 lm
VIKT	2,3 kg	2,3 kg	2,3 kg	2,3 kg

Nano 4 finns även nu i RGBW.

EGENSKAPER

LIVSLÄNGD	L90B10 – 50 000h vid +25°C
FÄRGTEMPERATUR	3000K, 4500K
SDCM	SDCM 2
IP-KLASS	IP67
IK-KLASS	IK07
MATERIAL	ALUMINIUM
FÄRG PÅ ARMATUR	SVART, VIT, SILVERGRÅ
SKYDDSKLASS	I
DRIVDON	INTEGRERAT DRIVDON



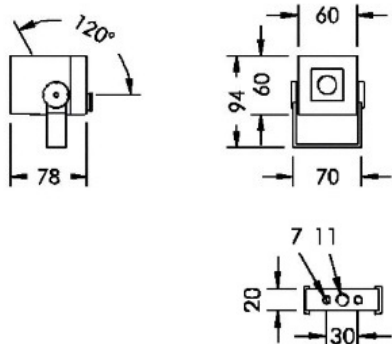
Fergin Sverige AB
Org.nr 556099-9228

Postadress
Box 364
591 24 MOTALA

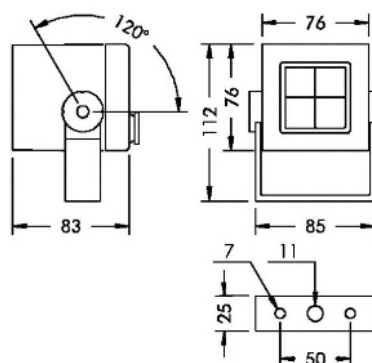
Besöksadress
Bangårdsgatan 9
591 35 MOTALA

Tel:
0141-500 25

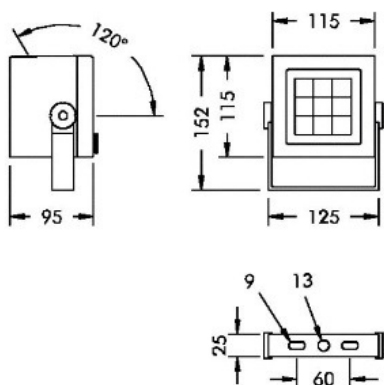
E-post:
info@fergin.se
www.fergin.se



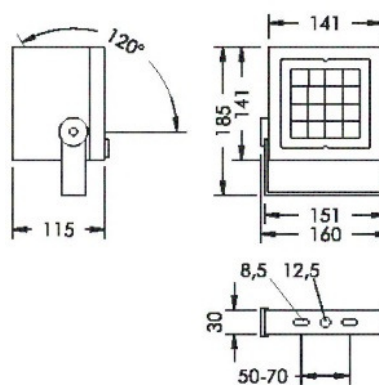
NANO 1



NANO 2



NANO 3



NANO 4

BESTÄLLNINGSDNUMMER FÖR NANO

MODELL	A
NANO 1	8 817
NANO 2	8 818
NANO 3	8 819
NANO 4	8 821

FÄSTE	B
BYGEL	0

FÄRG	C
SVART (RAL 7021)	4
VIT (RAL 9002)	6
SILVERGRÅ (RAL≈9006)	5

LJUSFÄRG	D
3000K	6
4500K	5
RGBW (gäller Nano 4)	9

DRIVDON	E
STANDARD (EJ DIMBAR)	0
DALI*	1
1-10V*	2

SPRIDNING	F
SMALSTRÅLANDE	19
MEDIUMSTRÅLANDE	49
BREDSTRÅLANDE	59
VERTIKAL (LINJÄR)	29
HORISONTELL (LINJÄR)	39

*Gäller för DALI och 1-10V:

Nano 1 och Nano 2 – Externt drivdon

Nano 3 och Nano 4 – Internt drivdon

DITT BESTÄLLNINGSDNUMMER:

A	B C D	E F
<input type="text"/>	<input type="text"/>	<input type="text"/>

EXEMPEL PÅ TILLBEHÖR	ARTIKELNR
-----------------------------	------------------

STOLPFÄSTE TILL NANO	
-----------------------------	--

SVART	128 0760 940
VIT	128 0760 960
SILVERGRÅ	128 0760 950

KEPS NANO 1	
--------------------	--

SVART	128 0653 940
VIT	129 0653 960
SILVERGRÅ	129 0653 950

KEPS NANO 2	
--------------------	--

SVART	129 0664 940
VIT	129 0664 960
SILVERGRÅ	129 0664 950

KEPS NANO 3	
--------------------	--

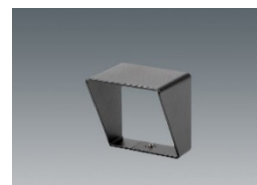
SVART	129 0679 940
VIT	129 0679 960
SILVERGRÅ	129 0679 950

KEPS NANO 4	
--------------------	--

SVART	129 0814 940
VIT	129 0814 960
SILVERGRÅ	129 0814 950



STOLPFÄSTE



BLÄNDSKYDD- KEPS

För fler tillbehör eller frågor kontakta oss på Fergin.

Fergin Sverige AB
Org.nr 556099-9228

Postadress
Box 364
591 24 MOTALA

Besöksadress
Bangårdsgatan 9
591 35 MOTALA

Tel:
0141-500 25

E-post:
info@fergin.se
www.fergin.se