

FERGIN



MONOSPOT



STOLPFÄSTE



BYGELFÄSTE

Fergin Sverige AB
Org.nr 556099-9228

Postadress
Box 364
591 24 MOTALA

Besöksadress
Bangårdsgatan 9
591 35 MOTALA

Tel:
0141-500 25

E-post:
info@fergin.se
www.fergin.se

MONOSPOT

MONOSPOT 1

EFFEKT		1x6W		
SPRIDNING	SMALSTRÅLANDE	MEDIUMSTRÅLANDE	BREDSTRÅLANDE	LINJÄR LJUSBILD
	6°	34°	44°	34°x7° / 7°x34°
3000K	431 lm	449 lm	549 lm	452 lm
4000K	453 lm	473 lm	574 lm	452 lm

MONOSPOT 2

EFFEKT		1x15W		
SPRIDNING	SMALSTRÅLANDE	MEDIUMSTRÅLANDE	BREDSTRÅLANDE	LINJÄR LJUSBILD
	8°	31°	55°	35°x8° / 8°x35°
3000K	1095 lm	1083 lm	1069 lm	1167 lm
4000K	1151 lm	1137 lm	1123 lm	1167 lm

MONOSPOT 3

EFFEKT		1x36W		
SPRIDNING	SMALSTRÅLANDE	MEDIUMSTRÅLANDE	BREDSTRÅLANDE	LINJÄRLJUSBILD
	9°	30°	53°	36°x9° / 9°x36°
3000K	3289 lm	3283 lm	3348 lm	2829 lm
4000K	3391 lm	3448 lm	3516 lm	2970 lm

MONOSPOT 3 STÄLLBAR OPTIK

SPRIDNING	11° - 48°
3000K	Max. 3000 lm
4000K	Max. 3098 lm

MONOSPOT 3 STREET OPTIC

SPRIDNING	51° x 121°
3000K	3236 lm
4000K	3374 lm

MONOSPOT 4

EFFEKT		1x70W		
SPRIDNING	SMALSTRÅLANDE	MEDIUMSTRÅLANDE	BREDSTRÅLANDE	LINJÄR LJUSBILD
	9°	36°	57°	36°x9° / 9°x36°
3000K	5664 lm	5746 lm	5573 lm	4909 lm
4000K	5947 lm	6048 lm	5852 lm	4517 lm
RGBW		Max 49W		
TUNABLE WHITE				

EGENSKAPER

LIVSLÄNGD	L90B10 > 50 000h vid +25°C
FÄRGTEMPERATUR	3000K, 4000K
SDCM	SDCM 2
IP-KLASS	IP65
IK-KLASS	IK08
MATERIAL	ALUMINIUM
FÄRG PÅ ARMATUR	SVART, VIT, SILVERGRÅ
SKYDDSKLASS	I
DRIVDON	INTEGRERAT DRIVDON / DALI (TILLVAL)



Fergin Sverige AB
Org.nr 556099-9228

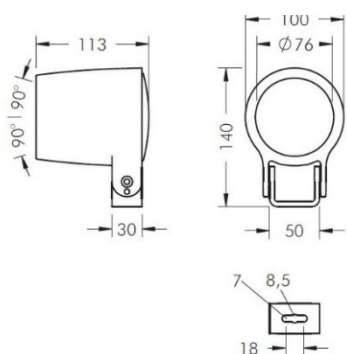
Postadress
Box 364
591 24 MOTALA

Besöksadress
Bangårdsgatan 9
591 35 MOTALA

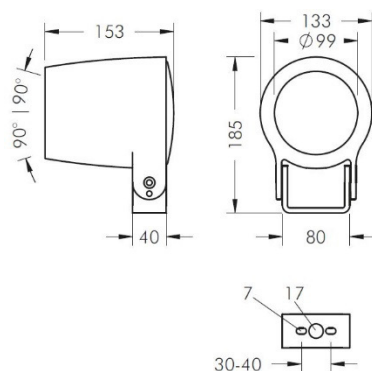
Tel:
0141-500 25

E-post:
info@fergin.se
www.fergin.se

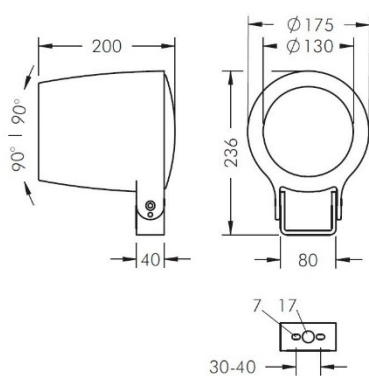
BYGELFÄSTE



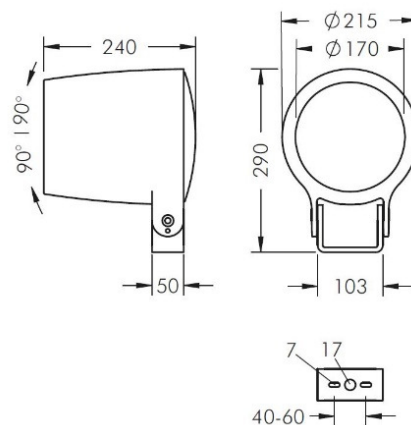
MONOSPOT 1



MONOSPOT 2



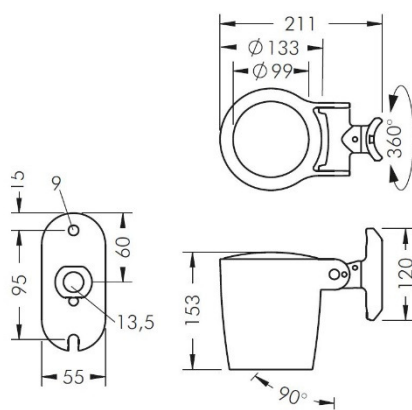
MONOSPOT 3



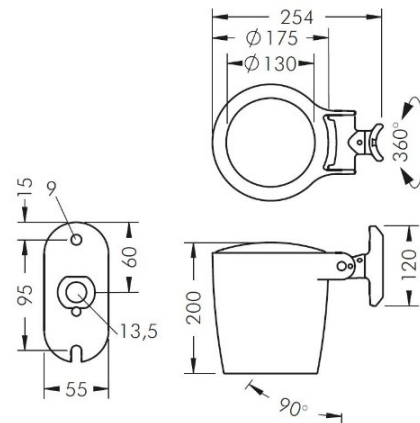
MONOSPOT 4

Kontakta oss på Fergin för mer info om klämfäste till stolpar för Monospot med bygelfäste.

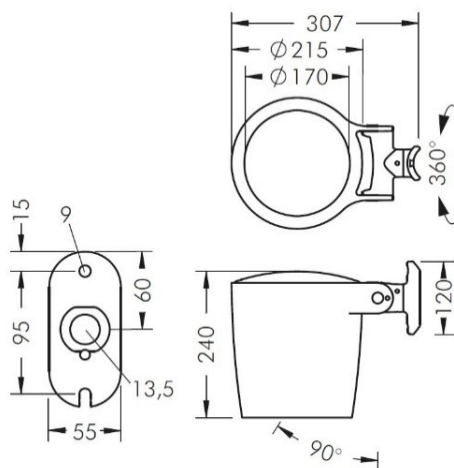
STOLPFÄSTE Ø 60-100mm



MONOSPOT 2



MONOSPOT 3



MONOSPOT 4

Notera! Monospot 1 går ej att få med stolpfäste.

BESTÄLLNINGSNUMMER FÖR MONOSPOT

MODELL	A
MONOSPOT 1	8 901
MONOSPOT 2	8 902
MONOSPOT 3	8 903
MONOSPOT 4	8 904

FÄSTE	B
BYGEL	0
STOLPE*	2

FÄRG	C
SVART (RAL 7021)	4
VIT (RAL 9002)	6
SILVERGRÅ (RAL≈9006)	5

LJUSFÄRG	D
3000K	6
4000K	5
RGBW (Monospot 4)	9
TUNABLE WHITE (Monospot 4)	2

DRIVDON	E
STANDARD (EJ DIMBAR)	0
DALI**	1
1-10V**	2

SPRIDNING	F
SMALSTRÅLANDE	19
MEDIUMSTRÅLANDE	49
BREDSTRÅLANDE	59
VERTIKAL (LINJÄR)	29
HORISONTELL (LINJÄR)	39
VERTIKAL + HORISONTELL	79
(LINJÄR)ROTERBAR LINS 360°	
STÄLLBAR OPTIK (Monospot 3)	69
STREET OPTIC (Monospot 3)	89

EXEMPEL PÅ TILLBEHÖR	ARTIKELNR
----------------------	-----------

KEPS MONOSPOT 1	
SVART	129 0722 940
VIT	129 0722 960
SILVERGRÅ	129 0722 950

KEPS MONOSPOT 2	
SVART	129 0723 940
VIT	129 0723 960
SILVERGRÅ	129 0723 950

KEPS MONOSPOT 3	
SVART	129 0724 940
VIT	129 0724 960
SILVERGRÅ	129 0724 950

KEPS MONOSPOT 4	
SVART	129 0725 940
VIT	129 0725 960
SILVERGRÅ	129 0725 950

RADIAL LOUVRE MONOSPOT 2	129 0728 940
---------------------------------	--------------

RADIAL LOUVRE MONOSPOT 3	129 0729 940
---------------------------------	--------------

RADIAL LOUVRE MONOSPOT 4	129 0730 940
---------------------------------	--------------



BLÄNDSKYDD KEPS

**BLÄNDSKYDD
RADIAL LOUVRE**

*Monospot 1 går ej få med integrerat stolpfäste.

**Monospot 1 går ej att få med intern DALI driver eller 1-10V.

DITT BESTÄLLNINGSNUMMER:

A	B C D	E F
<input type="text"/>	<input type="text"/>	<input type="text"/>

För fler tillbehör eller frågor kontakta oss på Fergin.

Fergin Sverige AB
Org.nr 556099-9228

Postadress
Box 364
591 24 MOTALA

Besöksadress
Bangårdsgatan 9
591 35 MOTALA

Tel:
0141-500 25

E-post:
info@fergin.se
www.fergin.se