

ECOSCAPE



Ecoscape 1



Ecoscape 2

Fergin Sverige AB
Org.nr 556099-9228

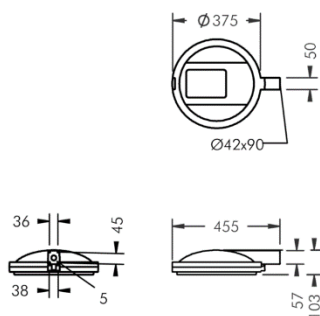
Adress
Bangårdsagatan 9
591 35 MOTALA

Tel:
0141-500 25

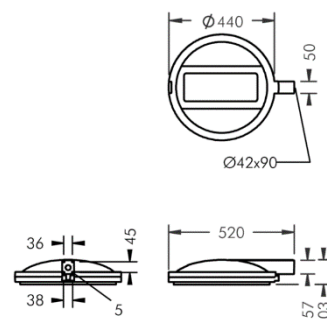
E-post:
info@fergin.se
www.fergin.se

ECOSCAPE

En armatur för belysning av vägar, passager och öppna ytor.



Ecoscape 1



Ecoscape 2

ECOSCAPE 1

EFFEKT	31W	55W
SPRIDNING	48° / 168°	71° / 139°
3000K	2550 lm	3971 lm
4000K	2850 lm	4142 lm

ECOSCAPE 2

EFFEKT	31W	47W	90W
SPRIDNING	48° / 168°	48° / 167°	71° / 139°
3000K		3700 lm	6467 lm
4000K	2850 lm		6745 lm

EGENSKAPER

LIVSLÄNGD	L90B10 – 50 000h vid +25°C
FÄRGTEMPERATUR	3000K, 4000K
SDCM	SDCM 2
LJUSFÖRDELNING	48° / 168°; 48° / 167°; 71° / 139°
IP-KLASS	IP67
IK-KLASS	IK09
MATERIAL	ALUMINIUM
FÄRG PÅ ARMATUR	SVART, VIT, SILVERGRÅ
SKYDDSKLASS	I
DRIVDON	INTEGRERAT DRIVDON
VIKT (max)	6.5 kg/ 8.8 kg



Fergin Sverige AB
Org.nr 556099-9228

Adress
Bangårdsagatan 9
591 35 MOTALA

Tel:
0141-500 25

E-post:
info@fergin.se
www.fergin.se

BESTÄLLNINGSNUMMER FÖR ECOSCAPE

MODELL	A
ECOSCAPE 1	8 292
ECOSCAPE 1	8 294
ECOSCAPE 2	8 293
ECOSCAPE 2	8 295

FÄSTE	B
STANDARD	0

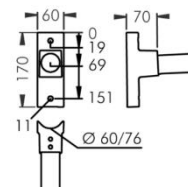
FÄRG	C
SVART (RAL 7021)	4
VIT (RAL 9002)	6
SILVERGRÅ (RAL≈9006)	5

LJUSFÄRG	D
3000K	6
4000K	5

DRIVDON	E
DALI	1

SPRIDNING	F
48° / 168°	09
48° / 167°	09
71° / 139°	09

EXEMPEL PÅ TILLBEHÖR	ARTIKELNR
STOLPTOPPSFÄSTE ECOSCAPE	
SVART	122 0281 940
VIT	122 0281 960
SILVERGRÅ	122 0281 950
STOLPFÄSTE ECOSCAPE	
SVART	122 0283 940
VIT	122 0283 960
SILVERGRÅ	122 0283 950



STOLPTOPPSFÄSTE

STOLPFÄSTE

DITT BESTÄLLNINGSNUMMER:

För fler tillbehör eller frågor kontakta oss på Fergin.

A	B C D	E F
<input type="text"/>	<input type="text"/>	<input type="text"/>