



Foto: Tommy Abrahamsson

ZUG LED

NORKA



Fergin Sverige AB
Org.nr 556099-9228

Postadress
Box 364
591 24 MOTALA

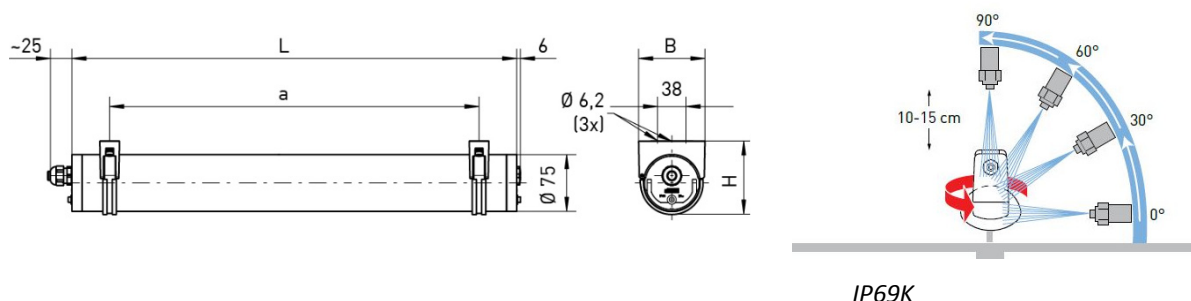
Besöksadress
Bangårdsgatan 9
591 35 MOTALA

Tel:
0141-500 25

E-post:
info@fergin.se
www.fergin.se

ZUG LED

En kompakt och robust tubarmatur som är mycket tålig mot högtryckstvätt, damm och aggressiva ämnen. Röret har en diameter på $\varnothing 75\text{mm}$ och finns i tre längder.



MÅTT

	M600	M1200	M1500
LÄNGD (L)	800 mm	1410 mm	1710 mm
BREDD (B)	88 mm	88 mm	88 mm
HÖJD (H)	97 mm	97 mm	97 mm
VIKT (max)	2,7 kg	3,9 kg	5 kg

UTFÖRANDE

	MC1	MC3	MC5	MC7	MC9
M600	1380 lm 10W	1740 lm 13W	2090 lm 15W	2630 lm 19W	2800 lm 20W
M1200	2770 lm 19W	3480 lm 24W	4540 lm 31W	5960 lm 41W	6320 lm 44W
M1500	4350 lm 29W	5240 lm 35W	6570 lm 44W	7450 lm 50W	7900 lm 53W

EGENSKAPER

LIVSLÄNGD	L80/B10 > 50.000h vid +40°C
FÄRGTEMPERATUR	VIT, 840/4000K, Ra > 80
LJUSFÖRDELNING	MEDIUMSTRÅLANDE
IP-KLASS	IP66, IP67, IP68 20m, IP69K
IK-KLASS	IK09 (PMMA), IK10 (PC)
MATERIAL TUBB	PMMA TRANSOPAL, PC TROPAL
SKYDDSKLASS	II
DRIVDON	EJ DIMBAR 220 V – 240V AC/DC, 50-60 Hz, DALI-driver (TILLVAL)
ÖVERKOPPLING	5G1,5mm ²



Fergin Sverige AB
Org.nr 556099-9228

Postadress
Box 364
591 24 MOTALA

Besöksadress
Bangårdsgatan 9
591 35 MOTALA

Tel:
0141-500 25

E-post:
info@fergin.se
www.fergin.se

BESTÄLLNINGSGNUMMER FÖR ZUG LED

MODELL	A
ZUG LED	775
LÄNGD	B
M600	280
M1200	480
M1500	680
LJUSFÖRDELNING	C
MEDIUMSTRÅLANDE	3
LJUSFÄRG	D
4000K	4
3000K	3
REFLEKTOR	E
PMMA	24
PC	84
LJUSFLÖDE	F
	MC1
	MC3
	MC5
	MC7
	MC9
TILLVAL	
DALI	100 502

DITT BESTÄLLNINGSGNUMMER:

A	B	C	D	E	F
<input type="text"/>	<input type="text"/>	<input type="text"/>	<input type="text"/>	<input type="text"/>	<input type="text"/>

Kontakta oss på Fergin för fler tillval och tillbehör.