



Foto: Ingemar Karlsson

ECOSPOT LED



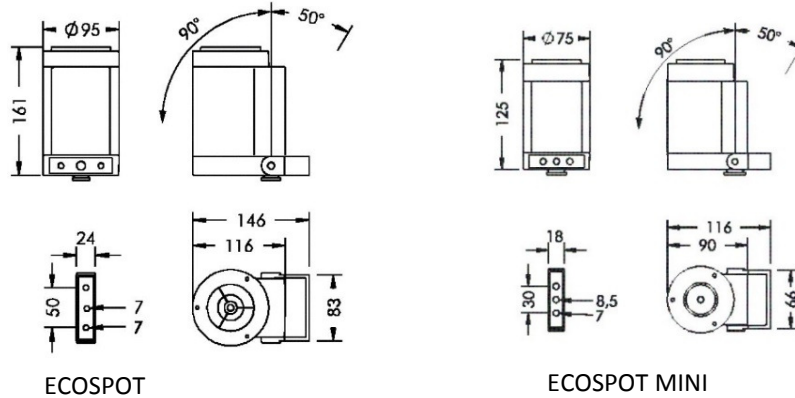
ECOSPOT



ECOSPOT MINI

ECOSPOT LED

En kompakt spotlight som ger en samlad ljusbild.



ECOSPOT MINI

EFFEKT	3W		
SPRIDNING	SMALSTRÅLANDE, 4°	BREDSTRÅLANDE, 13°	LINJÄR LJUSBILD, 24° x 6°
3000K	124 lm	124 lm	124 lm
4000K	160 lm	156 lm	154 lm
VIKT (max)	0,8 kg	0,8 kg	0,8 kg

ECOSPOT 19W

EFFEKT	19W		
SPRIDNING	SMALSTRÅLANDE, 6°	BREDSTRÅLANDE, 15°	LINJÄR LJUSBILD, 32° x 9°
3000K	1211 lm	1211 lm	1211 lm
4000K	1275 lm	1275 lm	1275 lm
VIKT (max)	1,5 kg	1,5 kg	1,5 kg

EGENSKAPER

LIVSLÄNGD, 19W	L80B00 – 50 000h vid +25°C
LIVSLÄNGD, MINI	L90B10 – 50 000h vid +25°C
FÄRGTEMPERATUR	3000K, 4000K
SDCM	SDCM 2
LJUSFÖRDELNING	6°, 15°, 32°x9° / 4°, 13°, 24°x6°
IP-KLASS	IP65
IK-KLASS	IK08
MATERIAL	ALUMINIUM
FÄRG PÅ ARMATUR	SVART, VIT, SILVERGRÅ
SKYDDSKLASS	I
DRIVDON	INTEGRERAT DRIVDON



Fergin Sverige AB
Org.nr 556099-9228

Postadress
Box 364
591 24 MOTALA

Besöksadress
Bangårdsgatan 9
591 35 MOTALA

Tel:
0141-500 25

E-post:
info@fergin.se
www.fergin.se

BESTÄLLNINGSNUMMER FÖR ECOSPOT LED

MODELL	A
ECOSPOT MINI	8 980
ECOSPOT 19W	8 981

FÄSTE	B
BYGEL	0

FÄRG	C
SVART (RAL 7021)	4
VIT (RAL 9002)	6
SILVERGRÅ (RAL≈9006)	5

LJUSFÄRG	D
3000K	6
4000K	5

DRIVDON	E
STANDARD	0

SPRIDNING	F
SMALSTRÅLANDE	19
BREDSTRÅLANDE	49
VERTIKAL (LINJÄR)	29
HORISONTELL (LINJÄR)	39

*Dimbar 1-10V som standard för Ecospot 19W

EXEMPEL PÅ TILLBEHÖR	ARTIKELNR
STOLPFÄSTE ECOSPOT	
SVART	128 0760 940
VIT	128 0760 960
SILVERGRÅ	128 0760 950
KEPS ECOSPOT 19W	
SVART	129 0499 940
VIT	129 0499 960
SILVERGRÅ	129 0499 950
KEPS ECOSPOT MINI	
SVART	129 0498 940
VIT	129 0498 960
SILVERGRÅ	129 0498 950



STOLPFÄSTE



BLÄNDSKYDD- KEPS

DITT BESTÄLLNINGSNUMMER:

A	B C D	E F
<input type="text"/>	<input type="text"/>	<input type="text"/>

För fler tillbehör eller frågor kontakta oss på Fergin.