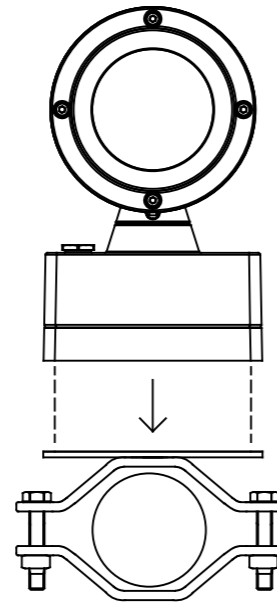


Fästet tillverkas av 3mm rostfritt stål och svetsas ihop med "Fergin klämfäste".

Storlek på fästet anpassas efter diameter på stolpen.

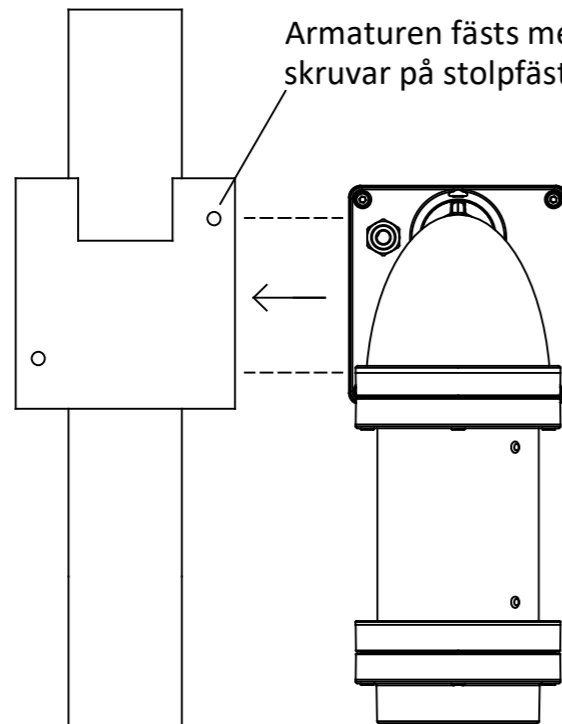
Fästet lackeras i valfri RAL-kulör



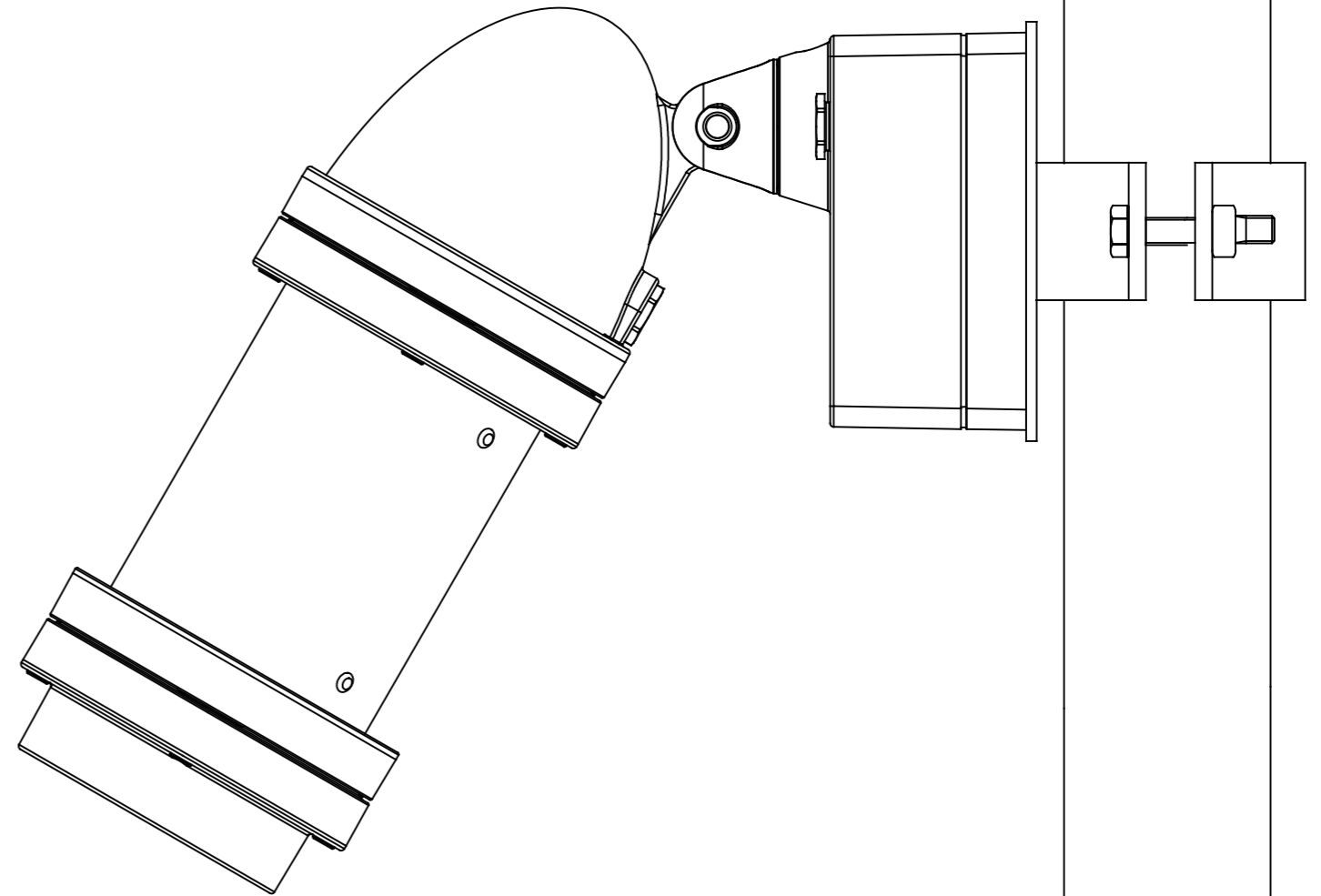
Vy nedifrån, skala 1:4

Vy framifrån, skala 1:4

Armatyren fästs med 2st skruvar på stolpfästet.



Exempelbild med Nightspot GOBO A LED monterad på 60mmØ stolpe.
Skala 1:2



DITT BESTÄLLNINGSNR: "Fe Klämfäste GOBO A 8975 Z Y"

8975: Första 4 siffrorna i artikelnumret på Nightspot A GOBO

Z: Viken diameter ni önskar att fästet ska passa. (mm)

Y: Vilken färg som önskas

Fästet kan tillverkas så att det passar 60-200mm stolpe.

40: Svart 50: Silvergrå 60: Vit S: Speciallack i valfri RAL

Ritad av:
FL

Kontrollerad av:
FL

Datum:
2018-08-29

Skala:
1:4 /1:2 (A3)

Namn:

Fe Klämfäste GOBO A

