

MONOSPOT GOBO PROJECTOR



Fergin Sverige AB
Org.nr 556099-9228

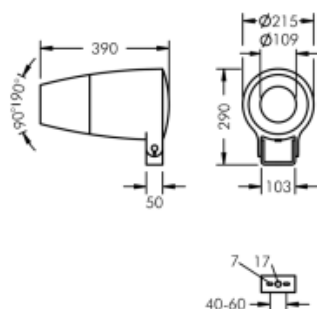
Adress
Bangårdsagatan 9
591 35 MOTALA

Tel:
0141-500 25

E-post:
info@fergin.se
www.fergin.se

MONOSPOT GOBO

En armatur som kan kombineras med gobomönster för att projicera logo och bilder.



MONOSPOT GOBO

EFFEKT	1x47W		
SPRIDNING	63mm lins 30°	85mm lins 20°	150mm lins 12°
6500K	1000lm	1095lm	907lm

EGENSKAPER

LIVSLÄNGD	L70B20 > 50 000h vid +25°C
FÄRGTEMPERATUR	6500K
SDCM	SDCM 4
IP-KLASS	IP67
IK-KLASS	IK08
MATERIAL	ALUMINIUM
FÄRG PÅ ARMATUR	SVART, VIT, SILVERGRÅ
SKYDDSKLASS	I
DRIVDON	INTEGRERAT DRIVDON
VIKT (max)	4.8 kg



Fergin Sverige AB
Org.nr 556099-9228

Adress
Bangårdsagatan 9
591 35 MOTALA

Tel:
0141-500 25

E-post:
info@fergin.se
www.fergin.se

BESTÄLLNINGSDNUMMER FÖR MONOSPOT GOBO

MODELL	A
MONOSPOT GOBO	8 905
FÄSTE	B
STANDARD	0
STOLPFÄSTE	2
FÄRG	C
SVART (RAL 7021)	4
VIT (RAL 9002)	6
SILVERGRÅ (RAL≈9006)	5
LJUSFÄRG	D
6500K	4
DRIVDON	E
STANDARD (EJ DIMBAR)	0
DALI	1
1-10V	2
SPRIDNING	F
12°	19
20°	49
30°	59

TILLBEHÖR

GOBO MÖNSTER Ø 50 mm

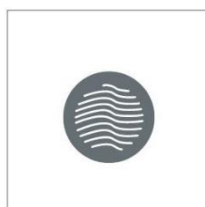
WAVES	129 0 489 009
STARS	129 0 490 009
HASH	129 0 491 009

DITT BESTÄLLNINGSDNUMMER:

A

B C D

E F



WAVES



STARS



HASH

Fergin Sverige AB
Org.nr 556099-9228

Adress
Bangårdsagatan 9
591 35 MOTALA

Tel:
0141-500 25

E-post:
info@fergin.se
www.fergin.se