

FERGIN



ECOLUM



Fergin Sverige AB
Org.nr 556099-9228

Adress
Bangårdsagatan 9
591 35 MOTALA

Tel:
0141-500 25

E-post:
info@fergin.se
www.fergin.se

ECOLUM

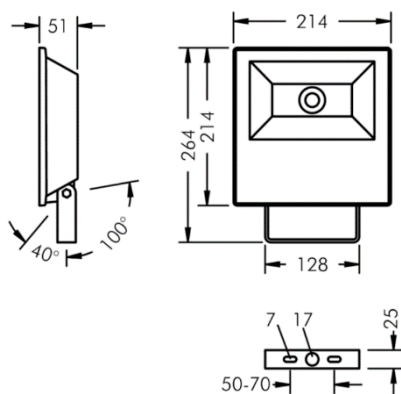
En robust armatur till för att ge ett jämnt ljus på fasader eller andra ytor.

ECOLUM

EFFEKT	20W	40W
SPRIDNING	109°/ 106°	109°/ 106°
4000K	2360 lm	4374 lm

EGENSKAPER

LIVSLÄNGD	L90B10 – 50 000h vid +25°C
FÄRGTEMPERATUR	4000K
SDCM	SDCM 2
LJUSFÖRDELNING	109°/ 106°
IP-KLASS	IP65
IK-KLASS	IK08
MATERIAL	ALUMINIUM
FÄRG PÅ ARMATUR	SVART, VIT, SILVERGRÅ
SKYDDSKLASS	I
DRIVDON	INTEGRERAT DRIVDON
VIKT (max)	1,35 kg



Fergin Sverige AB
Org.nr 556099-9228

Adress
Bangårdsagatan 9
591 35 MOTALA

Tel:
0141-500 25

E-post:
info@fergin.se
www.fergin.se

BESTÄLLNINGSDNUMMER FÖR ECOLUM

MODELL	A
ECOLUM	8 880
ECOLUM	8 881
FÄSTE	B
STANDARD	0
FÄRG	C
OMÅLAD	0
LJUSFÄRG	D
4000K	5
DRIVDON	E
STANDARD (EJ DIMBAR)	0
SPRIDNING	F
109°/ 106°	59

DITT BESTÄLLNINGSDNUMMER:

A	B C D	E F
<input type="text"/>	<input type="text"/>	<input type="text"/>