

FERGIN



HIGHRICE



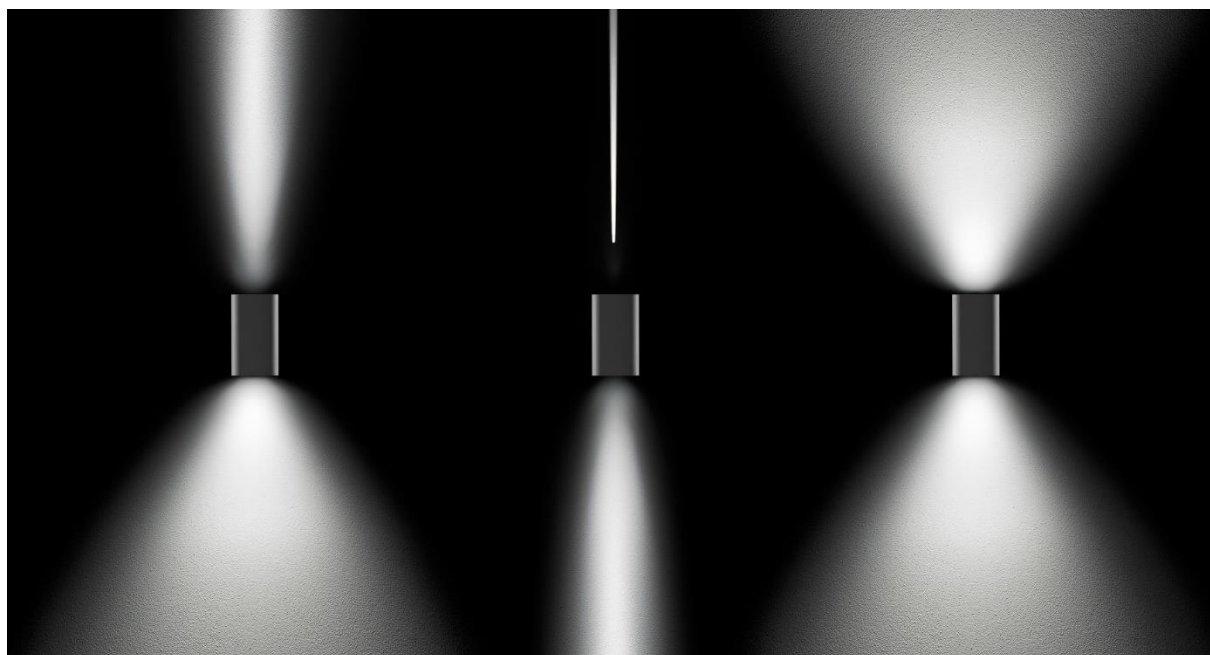
Fergin Sverige AB
Org.nr 556099-9228

Adress
Bangårdsagatan 9
591 35 MOTALA

Tel:
0141-500 25

E-post:
info@fergin.se
www.fergin.se

HIGHRICE



Fergin Sverige AB
Org.nr 556099-9228

Adress
Bangårdsagatan 9
591 35 MOTALA

Tel:
0141-500 25

E-post:
info@fergin.se
www.fergin.se

HIGHRICE

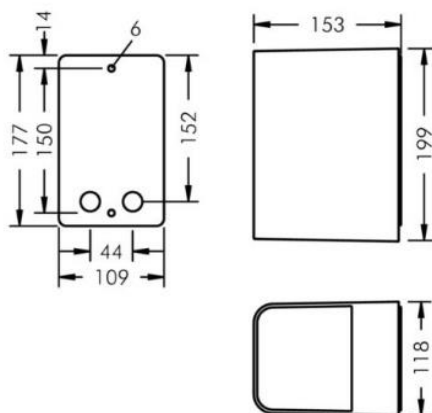
EFFEKT		2x18W		
SPRIDNING	SMALL UPP 10° SMALL NER 10°	SMALL UPP 10° BRED NER 58°	BRED UPP 58° BRED NER 58°	
3000K	2826 lm	3005 lm	3184 lm	
4000K	2967 lm	3155 lm	3344 lm	

EFFEKT		2x16W		
SPRIDNING	ACCENT UPP 1° SMALL NER 10°	ACCENT UPP 1° BRED NER 58°	ACCENT UPP 1° BRED NER 138°	ACCENT UPP 1° ASYMMETRISK NER 60°
3000K	2019 lm	2198 lm	1956 lm	2176 lm
4000K	2121 lm	2308 lm	2054 lm	2206 lm

EFFEKT		2x18W		
SPRIDNING	SMALL UPP 10° BRED NER 138°	SMALL UPP 10° ASYMMETRISK NER 60°	BRED UPP 58° BRED NER 138°	BRED UPP 58° ASYMMETRISK NER 68°
3000K	2763 lm	2908 lm	2942 lm	3087 lm
4000K	2901 lm	3053 lm	3089 lm	3241 lm

EGENSKAPER

LIVSLÄNGD, 19W	L80B20 – 50 000h vid +35°C
VIKT	2,8 kg
FÄRGTEMPERATUR	3000K, 4000K
SDCM	Max. SDCM 3
CRI	CR > 80
IP-KLASS	IP65
IK-KLASS	IK08
MATERIAL	ALUMINIUM
FÄRG PÅ ARMATUR	SVART, VIT, SILVERGRÅ
SKYDDSKLASS	I
DRIVDON	INTEGRERAT DRIVDON



Fergin Sverige AB
Org.nr 556099-9228

Adress
Bangårdsagatan 9
591 35 MOTALA

Tel:
0141-500 25

E-post:
info@fergin.se
www.fergin.se

BESTÄLLNINGSDNUMMER FÖR HIGHRICE

MODELL	A
HIGHRICE	8 365
SPRIDNING UPP	B
10°	1
58°	5
1°	6
FÄRG	C
SVART (RAL 7021)	4
VIT (RAL 9002)	6
SILVERGRÅ (RAL≈9006)	5
LJUSFÄRG	D
3000K	6
4000K	5
DRIVDON	E
STANDARD	0
DALI	1
SPRIDNING NER	F
10°	19
58°	59
138°	89
60° ASYMMETRISK	99

DITT BESTÄLLNINGSDNUMMER:

A	B C	E F
<input type="text"/>	<input type="text"/>	<input type="text"/>