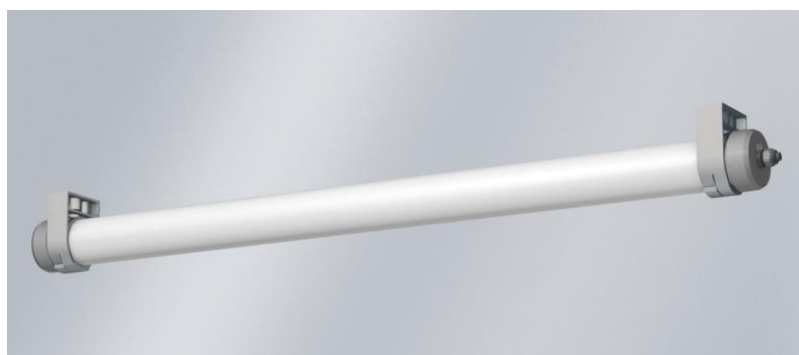




LUGANO

NORKA



Fergin Sverige AB
Org.nr 556099-9228

Adress
Bangårdsagatan 9
591 35 MOTALA

Tel:
0141-500 25

E-post:
info@fergin.se
www.fergin.se

LUGANO

En kompakt och robust tubarmatur som är mycket tålig mot ammoniak, gas, högtryckstvätt, damm och aggressiva ämnen. Röret har en diameter på Ø 75mm och finns i tre längder.

MÅTT

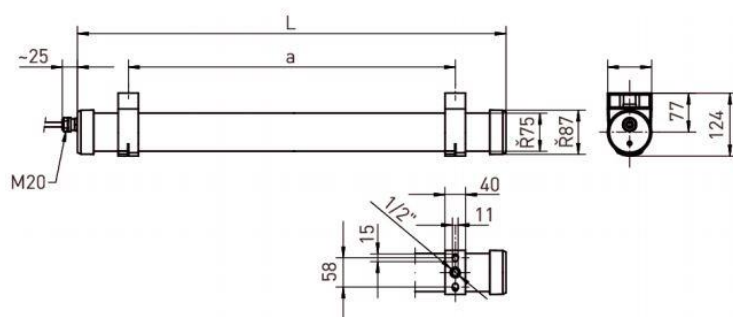
	M600	M1200	M1500
LÄNGD (L)	650 mm	1260 mm	1560 mm
BREDD (B)	87 mm	87 mm	87 mm
HÖJD (H)	124 mm	124 mm	124 mm
VIKT (max)	2,7 kg	3,9 kg	5 kg

UTFÖRANDE

M600	1740 lm 10W
M1200	3480 lm 24W
M1500	5240 lm 35W

EGENSKAPER

LIVSLÄNGD	L80/B10 > 100.000h vid +40°C
FÄRGTEMPERATUR	VIT, 840/4000K, Ra > 80
LJUSFÖRDELNING	MEDIUMSTRÅLANDE
IP-KLASS	IP65, IP66, IP67, IP68 20m, IP69K
IK-KLASS	IK09
MATERIAL TUBB	PMMA TRANSOPAL
SKYDDSKLASS	II
DRIVDON	DALI-driver 230V – Levereras med 2m kabel
ÖVERKOPPLING	5x1,5mm ²



Fergin Sverige AB
Org.nr 556099-9228

Adress
Bangårdsagatan 9
591 35 MOTALA

Tel:
0141-500 25

E-post:
info@fergin.se
www.fergin.se

BESTÄLLNINGSDNUMMER FÖR LUGANO

MODELL	A
LUGANO	776
LÄNGD	B
M600	280
M1200	480
M1500	680
LJUSFÖRDELNING	C
MEDIUMSTRÅLANDE	3
LJUSFÄRG	D
4000K	4
3000K	3
REFLEKTOR	E
PMMA	24

DITT BESTÄLLNINGSDNUMMER:

A	B	C	D	E	F
<input type="text"/>	<input type="text"/>	<input type="text"/>	<input type="text"/>	<input type="text"/>	<input type="text"/>

Kontakta oss på Fergin för fler tillval och tillbehör.