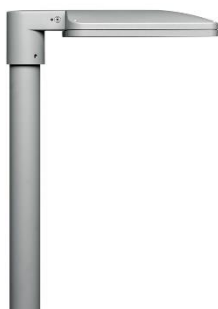
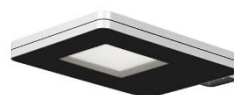




MONOSPACE



STOLPFÄSTE



VÄGGFÄSTE

Fergin Sverige AB
Org.nr 556099-9228

Adress
Bangårdsagatan 9
591 35 MOTALA

Tel:
0141-500 25

E-post:
info@fergin.se
www.fergin.se

MONOSPACE

SPRIDNING	ASYMMETRISK 58°	ASYMMETRISK 58°
EFFEKT	4xLED 11,5W (46W)	High Output 4xLED 20W
3000K	5618 lm	9041 lm

SPRIDNING	ASYMMETRISK WIDE BEAM 60° / 138°	ASYMMETRISK WIDE BEAM 60° / 138°
EFFEKT	5xLED 10,8W (54W)	High Output 5xLED 16W (80W)
3000K	6643 lm	9120 lm

SPRIDNING	WIDE BEAM 33° /148 °	WIDE BEAM 33° /148°
EFFEKT	4xLED 11,5W (46W)	High Output 4xLED 20W (80W)
3000K	5635 lm	9082 lm

SPRIDNING	COMFORT OPTIC 71 ° /139°
EFFEKT	1x LED Prism 55W
3000K	3971 lm

EGENSKAPER

LIVSLÄNGD	L80B20 > 50 000h
FÄRGTEMPERATUR	3000K, 4000K
SDCM	SDCM 3
IP-KLASS	IP65
IK-KLASS	IK08
MATERIAL	ALUMINIUM
FÄRG PÅ ARMATUR	SVART, VIT, SILVERGRÅ
SKYDDSKLASS	I
DRIVDON	INTEGRERAT DRIVDON / DALI (TILLVAL)

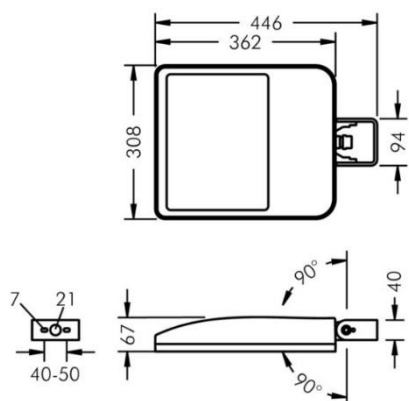
Fergin Sverige AB
Org.nr 556099-9228

Adress
Bangårdsagatan 9
591 35 MOTALA

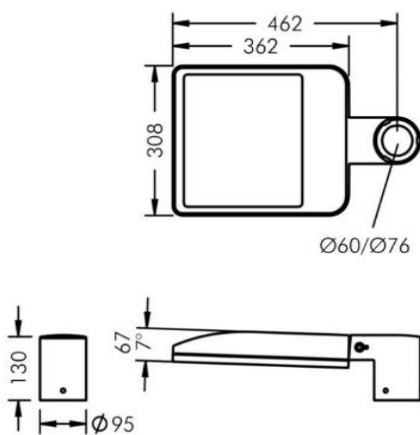
Tel:
0141-500 25

E-post:
info@fergin.se
www.fergin.se

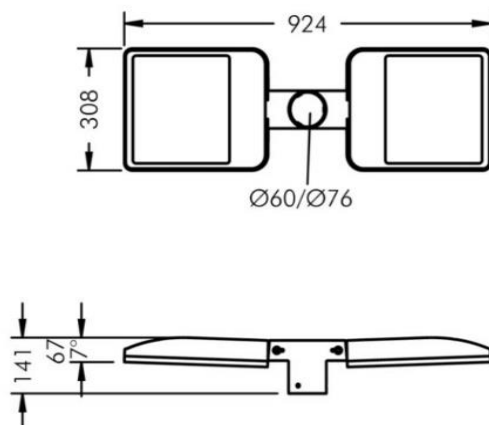
VÄGGFÄSTE



STOLPFÄSTE SINGEL



STOLPFÄSTE DUBBEL



BESTÄLLNINGSNUMMER FÖR MONOSPACE

MODELL	A
MONOSPACE	8 250
MONOSPACE HIGH OUTPUT	8 251
FÄSTE	B
BYGEL	0
STOLPE SINGEL	3
STOLPE DUBBEL	4
FÄRG	C
SVART (RAL 7021)	4
VIT (RAL 9002)	6
SILVERGRÅ (RAL≈9006)	5
LJUSFÄRG	D
3000K	6
4000K	5
DRIVDON	E
STANDARD (EJ DIMBAR)	0
DALI	1
SPRIDNING	F
ASYMMETRISK	49
ASYMMETRISK WIDE BEAM	89
BREDSTRÅLANDE	59
COMFORT OPTIC	09

DITT BESTÄLLNINGSNUMMER:

A	B C D	E F
<input type="text"/>	<input type="text"/>	<input type="text"/>