

# FERGIN



## NANOCUBE



---

Fergin Sverige AB  
Org.nr 556099-9228

Adress  
Bangårdsagatan 9  
591 35 MOTALA

Tel:  
0141-500 25

E-post:  
info@fergin.se  
www.fergin.se

# NANOCUBE

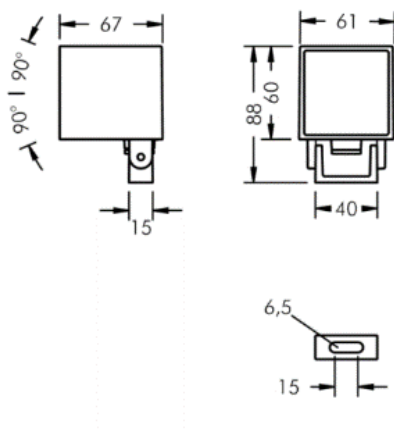
En liten och diskret armatur med högt ljusflöde.

## NANOCUBE

|           |  |
|-----------|--|
| EFFEKT    | 5W                                     |
| SPRIDNING | 6°, 34/7°, 7°/34°, 37°, 66°/64°, 28°   |
| 3000K     | 326 lm, 316 lm, 330 lm, 356 lm, 236 lm |
| 4000K     | 342 lm, 332 lm, 347 lm, 374 lm, 248 lm |

## EGENSKAPER

|                 |  |
|-----------------|--|
| LIVSLÄNGD       | L90B10 – 50 000h vid +25°C                             |
| FÄRGTEMPERATUR  | 3000K, 4000K   |
| SDCM            | SDCM 3   |
| LJUSFÖRDELNING  | Smal, medium, axiellt symmetrisk, asymmetrisk & linjär |
| IP-KLASS        | IP65   |
| IK-KLASS        | IK07   |
| MATERIAL        | ALUMINIUM  |
| FÄRG PÅ ARMATUR | SVART, VIT, SILVERGRÅ                                  |
| SKYDDSKLASS     | I  |
| DRIVDON         | INTEGRERAT DRIVDON                                     |
| VIKT (max)      | 0,47 kg  |



Fergin Sverige AB  
Org.nr 556099-9228

Adress  
Bangårdsagatan 9  
591 35 MOTALA

Tel:  
0141-500 25

E-post:  
info@fergin.se  
www.fergin.se

## BESTÄLLNINGSDNUMMER FÖR NANOCUBE

| <b>MODELL</b>        | <b>A</b> |
|----------------------|----------|
| NANOCUBE             | 8 308    |
| <b>FÄSTE</b>         | <b>B</b> |
| STANDARD             | 0        |
| Väggarmatur          | 1        |
| Stående mot yta      | 2        |
| <b>FÄRG</b>          | <b>C</b> |
| SVART (RAL 7021)     | 4        |
| VIT (RAL 9002)       | 6        |
| SILVERGRÅ (RAL≈9006) | 5        |
| <b>LJUSFÄRG</b>      | <b>D</b> |
| 3000K                | 6        |
| 4000K                | 5        |
| <b>DRIVDON</b>       | <b>E</b> |
| STANDARD (EJ DIMBAR) | 0        |
| <b>SPRIDNING</b>     | <b>F</b> |
| 6°                   | 19       |
| 34°/7°               | 29       |
| 7°/34°               | 39       |
| 37°                  | 49       |
| 66°/64°              | 59       |
| 28°                  | 89       |

| <b>EXEMPEL PÅ TILLBEHÖR</b>   | <b>ARTIKELNR</b> |
|-------------------------------|------------------|
| <b>Väggarm 220mm NANOCUBE</b> |                  |
| SVART                         | 123 0 467 949    |
| VIT                           | 123 0 467 969    |
| SILVERGRÅ                     | 123 0 467 959    |
| <b>Väggarm 450mm NANOCUBE</b> |                  |
| SVART                         | 123 0 468 949    |
| VIT                           | 123 0 468 969    |
| SILVERGRÅ                     | 123 0 468 959    |
| <b>Markspett NANOCUBE</b>     |                  |
| SVART                         | 123 0 470 949    |
| VIT                           | 123 0 470 969    |
| SILVERGRÅ                     | 123 0 470 959    |
| <b>Keps NANOCUBE</b>          |                  |
| SVART                         | 123 0 490 949    |
| VIT                           | 123 0 490 969    |
| SILVERGRÅ                     | 123 0 490 959    |
| <b>Bikaka raster NANOCUBE</b> |                  |
| SVART                         | 238 1 222 009    |

DITT BESTÄLLNINGSDNUMMER:

För fler tillbehör eller frågor kontakta oss på Fergin.

|                      |                      |                      |
|----------------------|----------------------|----------------------|
| A                    | B C D                | E F                  |
| <input type="text"/> | <input type="text"/> | <input type="text"/> |