



## NIGHTSPOT A2 LED



BYGELFÄSTE



STOLPFÄSTE



VÄGGFÄSTE

Fergin Sverige AB  
Org.nr 556099-9228

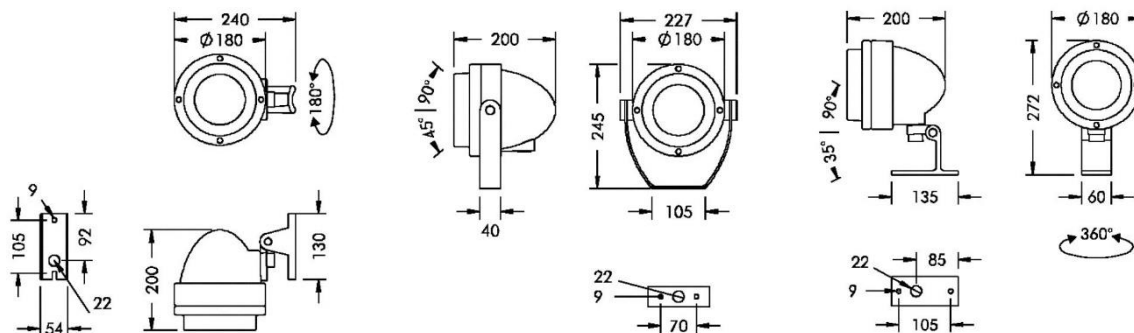
Adress  
Bangårdsagatan 9  
591 35 MOTALA

Tel:  
0141-500 25

E-post:  
info@fergin.se  
www.fergin.se

# NIGHTSPOT A2 LED

En spotlight som finns med tre olika fästen.



STOLPFÄSTE

BYGELFÄSTE

VÄGGFÄSTE

## UTFÖRANDE

EFFEKT	28W	28W	28W	28W
SPRIDNING	SMALSTRÅLANDE, 11°	MEDIUMSTRÅLANDE, 19°	BREDSTRÅLANDE, 53°	LINJÄR 17°x40°
3000K	2308 lm	2277 lm	2066 lm	1974 lm
4000K	2492 lm	2459 lm	2231 lm	2132 lm

## EGENSKAPER

LIVSLÄNGD	L80B20 – 50 000h vid +25°C
FÄRGTEMPERATUR	3000K, 4000K
SDCM	SDCM 3
LJUSFÖRDELNING	11°, 19°, 53°, 17°x40°
IP-KLASS	IP67
IK-KLASS	IK08
MATERIAL	ALUMINIUM
FÄRG PÅ ARMATUR	SVART, VIT, SILVERGRÅ
SKYDDSKLASS	I (II SOM TILLVAL)
DRIVDON	INTEGRERAT DRIVDON, DALI-DRIVER (TILLVAL)
VIKT (max)	2,9 kg



Fergin Sverige AB  
Org.nr 556099-9228

Adress  
Bangårdsagatan 9  
591 35 MOTALA

Tel:  
0141-500 25

E-post:  
info@fergin.se  
www.fergin.se

## BESTÄLLNINGSNUMMER FÖR NIGHTSPOT A2

<b>MODELL</b>	<b>A</b>
NIGHTSPOT A2	8 983
<b>FÄSTE</b>	<b>B</b>
BYGEL	0
VÄGG	1
STOLPE	2
<b>FÄRG</b>	<b>C</b>
SVART (RAL 7021)	4
VIT (RAL 9002)	6
SILVERGRÅ (RAL≈9006)	5
<b>LJUSFÄRG</b>	<b>D</b>
3000K	6
4000K	5
<b>DRIVDON</b>	<b>E</b>
STANDARD (EJ DIMBAR)	0
DALI	1
<b>SPRIDNING</b>	<b>F</b>
11°	19
19°	49
53°	59
17°x40° (ROTTERBAR LINS)	79

DITT BESTÄLLNINGSNUMMER:

A	B C D	E F
<input type="text"/>	<input type="text"/>	<input type="text"/>

<b>EXEMPEL PÅ TILLBEHÖR</b>	<b>ARTIKELNR</b>
<b>STOLPFÄSTE SINGEL</b>	
SVART	119 0033 940
VIT	119 0033 960
SILVERGRÅ	119 0033 950
<b>STOLPFÄSTE DUBBEL</b>	
SVART	119 0034 940
VIT	119 0034 960
SILVERGRÅ	119 0034 950
<b>KEPS</b>	
SVART	129 0578 940
VIT	129 0578 960
SILVERGRÅ	129 0578 950



**STOLPFÄSTE SINGEL**  
FÖR EN ARMATUR.  
GÄLLER NIGHTSPOT  
MED BYGELFÄSTE.  
FÖR STOLPE Ø76-  
89mm



**STOLPFÄSTE DUBBEL**  
FÖR TVÅ ARMATURER.  
GÄLLER NIGHTSPOT  
MED BYGELFÄSTE.  
FÖR STOLPE Ø76-89mm



**BLÄNSKYDD- KEPS**

För fler tillbehör eller frågor kontakta oss på Fergin.

Fergin Sverige AB  
Org.nr 556099-9228

Adress  
Bangårdsagatan 9  
591 35 MOTALA

Tel:  
0141-500 25

E-post:  
info@fergin.se  
www.fergin.se