

FERGIN



Foto: Kaisa Riisager

NIGHTSPOT B LED



BYGELFÄSTE



STOLPFÄSTE



VÄGGFÄSTE

Fergin Sverige AB
Org.nr 556099-9228

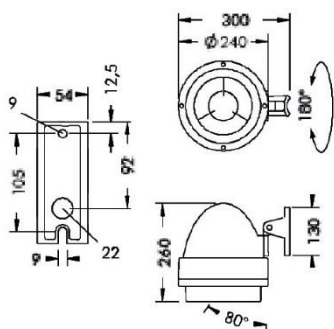
Adress
Bangårdsagatan 9
591 35 MOTALA

Tel:
0141-500 25

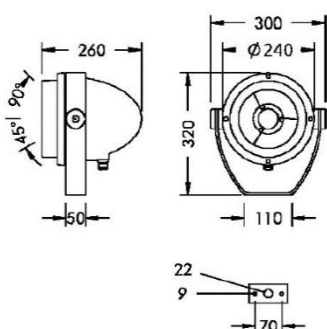
E-post:
info@fergin.se
www.fergin.se

NIGHTSPOT B LED

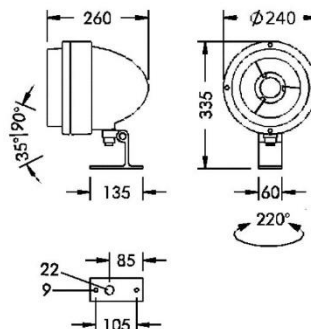
En spotlight som finns med tre olika fästen.



STOLPFÄSTE



BYGELFÄSTE



VÄGGFÄSTE

UTFÖRANDE

EFFEKT	40W	41W	42W	54W
SPRIDNING	47°/126°	47°/126°	19°, 30°, 24°/47°	12°, 31°, 64°
3000K	3596 lm	3596 lm		4228 lm, 4511 lm, 4614 lm
4000K	3772 lm	3772 lm		4335 lm, 4705 lm, 4810 lm
RGBW (4000K)			847 lm, 926 lm, 1364 lm	

EGENSKAPER

LIVSLÄNGD	L80B20 – 50 000h vid +25°C
FÄRGTEMPERATUR	3000K, 4000K
SDCM	SDCM 3
LJUSFÖRDELNING	Smal, medium, bred, ellips & vägoptik
IP-KLASS	IP67
IK-KLASS	IK08
MATERIAL	ALUMINIUM
FÄRG PÅ ARMATUR	SVART, VIT, SILVERGRÅ
SKYDDSKLASS	I (II, TILLVAL)
DRIVDON	INTEGRERAT DRIVDON, DALI-DRIVER (TILLVAL)
VIKT (max)	5 kg



Fergin Sverige AB
Org.nr 556099-9228

Adress
Bangårdsagatan 9
591 35 MOTALA

Tel:
0141-500 25

E-post:
info@fergin.se
www.fergin.se

BESTÄLLNINGSNUMMER FÖR NIGHTSPOT B LED

MODELL	A
NIGHTSPOT B	8 986
NIGHTSPOT B STREET OPTIK	8 988

FÄSTE	B
BYGEL	0
VÄGG	1
STOLPE	2

FÄRG	C
SVART (RAL 7021)	4
VIT (RAL 9002)	6
SILVERGRÅ (RAL≈9006)	5

LJUSFÄRG	D
3000K	6
4000K	5
RGBW (4000K)	9

DRIVDON	E
STANDARD (EJ DIMBAR)	0
DALI	1
1-10V	2
DMX (för RGBW)	0

SPRIDNING	F
12°	19
31°	49
64°	59
47°/126°	09
24°/47°	39

EXEMPEL PÅ TILLBEHÖR	ARTIKELNR
STOLPFÄSTE SINGEL	
SVART	119 0033 940
VIT	119 0033 960
SILVERGRÅ	119 0033 950
STOLPFÄSTE DUBBEL	
SVART	119 0034 940
VIT	119 0034 960
SILVERGRÅ	119 0034 950
KEPS	
SVART	129 0320 940
VIT	129 0320 960
SILVERGRÅ	129 0320 950



STOLPFÄSTE SINGEL
FÖR EN ARMATUR.
GÄLLER NIGHTSPOT
MED BYGELFÄSTE.
FÖR STOLPE Ø76-89mm



STOLPFÄSTE DUBBEL
FÖR TVÅ ARMATURER.
GÄLLER NIGHTSPOT
MED BYGELFÄSTE
FÖR STOLPE Ø76-89mm

DITT BESTÄLLNINGSNUMMER:

A	B C D	E F
<input type="text"/>	<input type="text"/>	<input type="text"/>



BLÄNDSKYDD- KEPS

För fler tillbehör eller frågor kontakta oss på Fergin.

Fergin Sverige AB
Org.nr 556099-9228

Adress
Bangårdsagatan 9
591 35 MOTALA

Tel:
0141-500 25

E-post:
info@fergin.se
www.fergin.se