



## NIGHTSPOT LED GOBO PROJECTOR



NIGHTSPOT B LED GOBO



NIGHTSPOT B LED GOBO



NIGHTSPOT A LED GOBO

Fergin Sverige AB  
Org.nr  
556099-9228

Adress  
Bangårdsagatan 9  
591 35 MOTALA

Tel:  
0141-500 25

E-post:  
info@fergin.se  
www.fergin.se

# NIGHTSPOT LED GOBO

En armatur som kan kombineras med gobomönster för att projicera logo och bilder.

## NIGHTSPOT LED A GOBO

EFFEKT	1x19W		
SPRIDNING	85mm lins	14°	
3000K	181 lm		
4000K	190 lm		

## NIGHTSPOT LED B GOBO

EFFEKT	1x47W		
SPRIDNING	63mm lins 30°	85mm lins 20°	150mm lins 12°
6500K	1000lm	1095lm	907lm

## NIGHTSPOT LED B GOBO RGBW

EFFEKT	1x LED RGBW Max. 38W		
SPRIDNING	63mm lins 30°	85mm lins 20°	150mm lins 12°
RGBW (W=6000K)	max. 525 lm	max. 575 lm	max. 476 lm

## EGENSKAPER

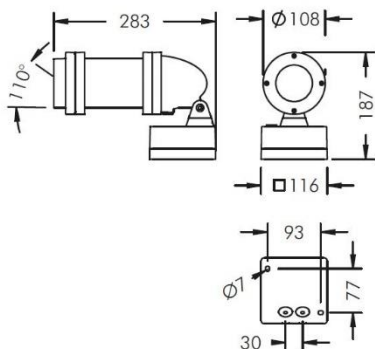
LIVSLÄNGD NIGHTSPOT A	L80B10 > 50 000h vid +25°C
LIVSLÄNGD NIGHTSPOT B	L70B20 > 50 000h vid +25°C
FÄRGTEMPERATUR	3000K, 4000K, RGBW
SDCM	SDCM 2
IP-KLASS	IP65 / IP67
IK-KLASS	IK08
MATERIAL	ALUMINIUM
FÄRG PÅ ARMATUR	SVART, VIT, SILVERGRÅ
SKYDDSKLASS	I
DRIVDON	INTEGRERAT DRIVDON
VIKT (max)	2,3 kg / 8 kg

Fergin Sverige AB  
Org.nr  
556099-9228

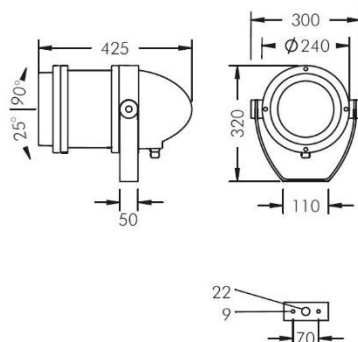
Adress  
Bangårdsagatan 9  
591 35 MOTALA

Tel:  
0141-500 25

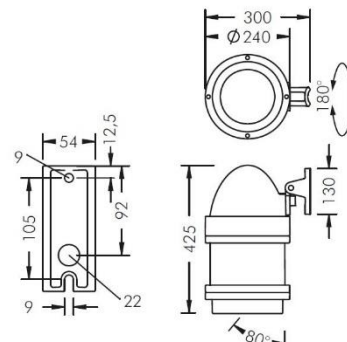
E-post:  
info@fergin.se  
www.fergin.se



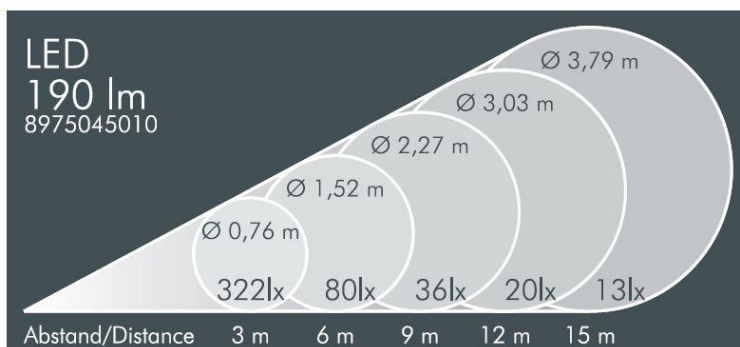
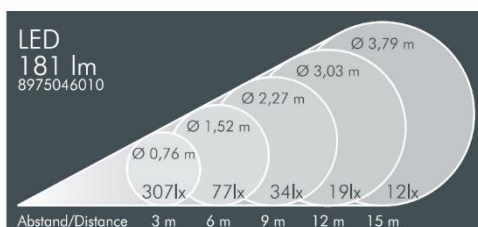
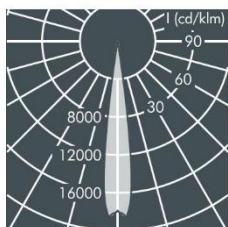
NIGHTSPOT A LED GOBO  
STANDRAD FÄSTE



NIGHTSPOT B LED  
GOBO BYGEL FÄSTE



NIGHTSPOT B LED  
GOBO STOLP FÄSTE



**Fergin Sverige AB**  
Org.nr 556099-9228

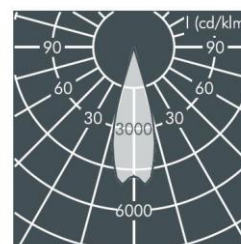
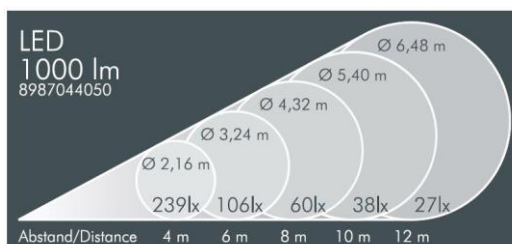
**Adress**  
Bangårdsagatan 9  
591 35 MOTALA

**Tel:**  
0141-500 25

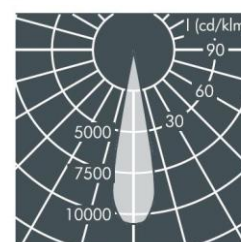
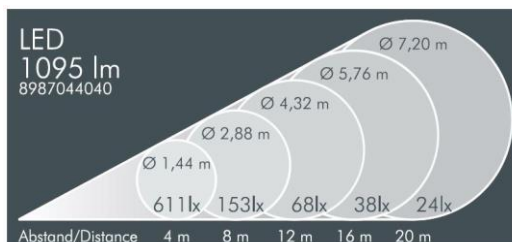
**E-post:**  
info@fergin.se  
www.fergin.se

## NIGHTSPOT GOBO B LED GOBO

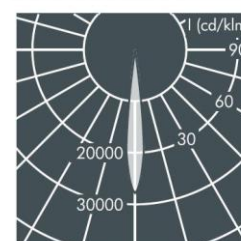
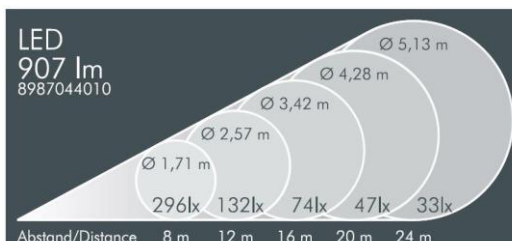
Ljusbildens storlek från olika avstånd.  
  
63mm 30°



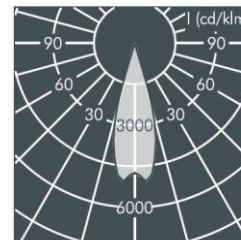
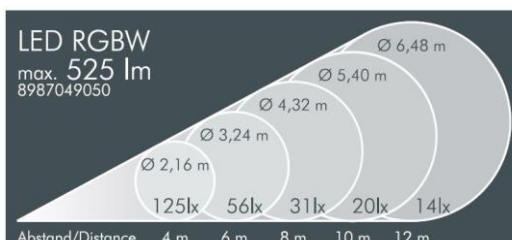
Spridning  
  
85mm 20°



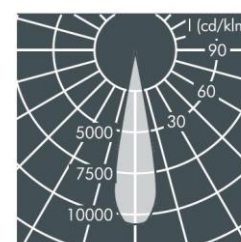
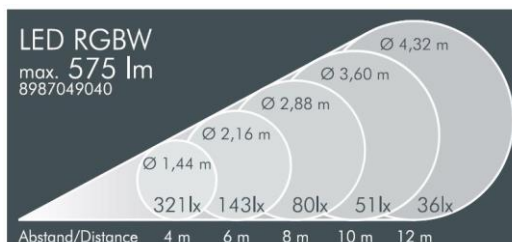
Spridning  
  
105mm 12°



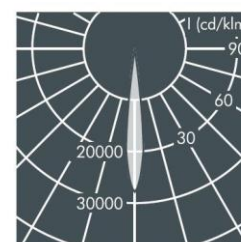
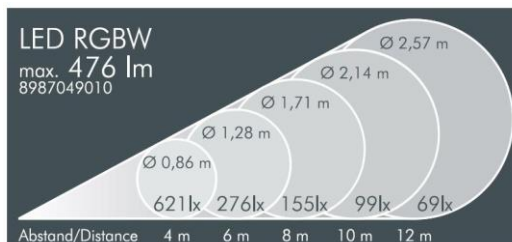
RGBW  
Spridning  
  
63mm 30°



Spridning  
  
85mm 20°



Spridning  
  
150mm 12°



Fergin Sverige AB  
Org.nr  
556099-9228

Adress  
Bangårdsagatan 9  
591 35 MOTALA

Tel:  
0141-500 25

E-post:  
info@fergin.se  
www.fergin.se

## BESTÄLLNINGSNUMMER FÖR NIGHTSPOT GOBO A LED

<b>MODELL</b>	<b>A</b>
NIGHTSPOT A LED	8 975
<b>GOBO FÄSTE</b>	<b>B</b>
STANDARD	0
<b>FÄRG</b>	<b>C</b>
SVART (RAL 7021)	4
VIT (RAL 9002)	6
SILVERGRÅ (RAL≈9006)	5
<b>LJUSFÄRG</b>	<b>D</b>
3000K	6
4000K	5
<b>DRIVDON</b>	<b>E</b>
STANDARD (EJ DIMBAR)	0
<b>SPRIDNING</b>	<b>F</b>
14°	19

### TILLBEHÖR

#### GOBO MÖNSTER ø 38 mm

WAVES	129 0459 000
STARS	129 0460 000
HASH	129 0461 000

## BESTÄLLNINGSNUMMER FÖR NIGHTSPOT GOBO B LED

<b>MODELL</b>	<b>A</b>
NIGHTSPOT B LED	8 987
<b>GOBO FÄSTE</b>	<b>B</b>
BYGEL	0
STOLPE	2
<b>FÄRG</b>	<b>C</b>
SVART (RAL 7021)	4
VIT (RAL 9002)	6
SILVERGRÅ (RAL≈9006)	5
<b>LJUSFÄRG</b>	<b>D</b>
6500K	4
RGBW	9
<b>DRIVDON</b>	<b>E</b>
STANDARD (EJ DIMBAR)	0
DALI	1
1-10V	2
<b>SPRIDNING</b>	<b>F</b>
12°	19
20°	49
30°	59

### TILLBEHÖR

#### GOBO MÖNSTER ø 50 mm

WAVES	129 0489 000
STARS	129 0490 000
HASH	129 0491 000

DITT BESTÄLLNINGSNUMMER:

A	B C D	E F
<input type="text"/>	<input type="text"/>	<input type="text"/>



**Fergin Sverige AB**  
Org.nr  
556099-9228

**Adress**  
Bangårdsagatan 9  
591 35 MOTALA

**Tel:**  
0141-500 25

**E-post:**  
info@fergin.se  
www.fergin.se