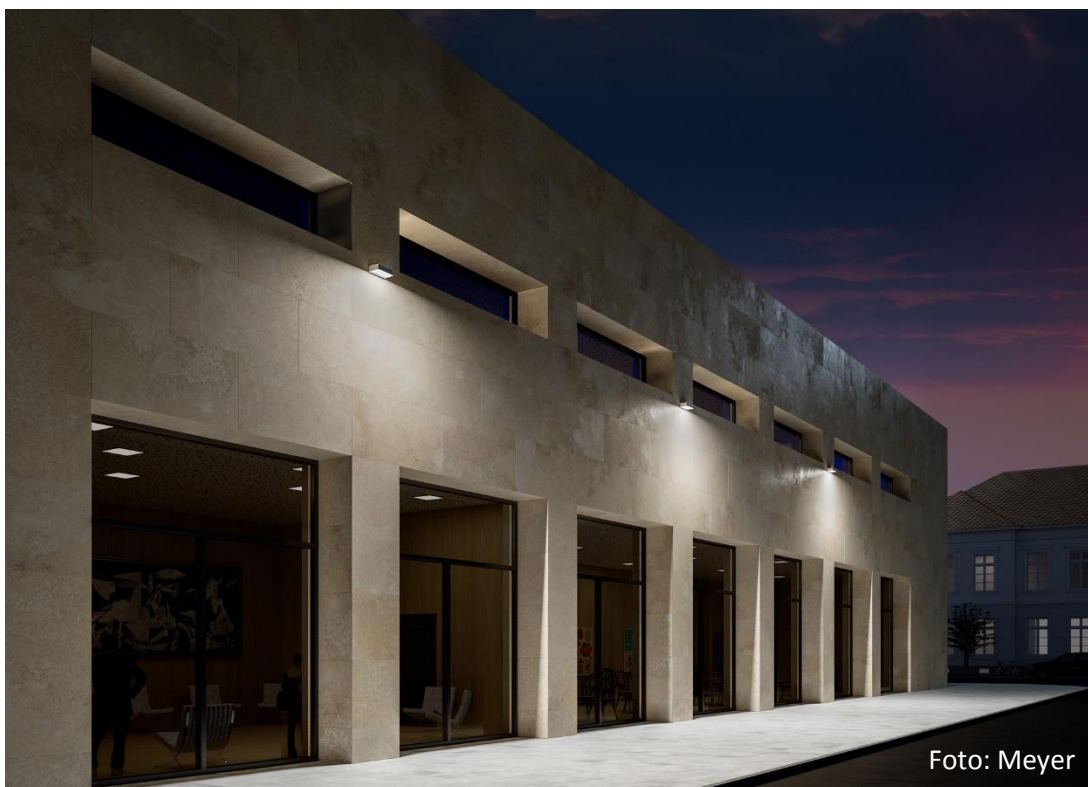


FERGIN



UNIT



Fergin Sverige AB
Org.nr 556099-9228

Adress
Bangårdsagatan 9
591 35 MOTALA

Tel:
0141-500 25

E-post:
info@fergin.se
www.fergin.se

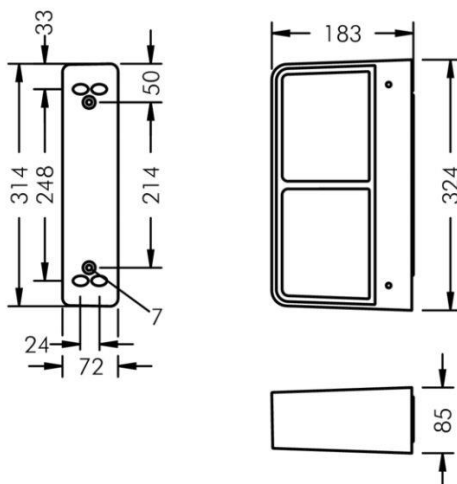
UNIT

UNIT

EFFEKT	2x18,5W	
SPRIDNING	ASYMMETRISK 63°	BRED 62° / 142°
3000K	4176 lm	3219 lm
4000K	4385 lm	3381 lm

EGENSKAPER

LIVSLÄNGD	L80B20 – 50 000h vid +35°C
VIKT	3,3 kg
FÄRGTEMPERATUR	3000K, 4000K
SDCM	Max. SDCM 3
CRI	CR > 80
IP-KLASS	IP65
IK-KLASS	IK08
MATERIAL	ALUMINIUM
FÄRG PÅ ARMATUR	SVART, VIT, SILVERGRÅ
SKYDDSKLASS	I
DRIVDON	INTEGRERAT DRIVDON



Fergin Sverige AB
Org.nr 556099-9228

Adress
Bangårdsagatan 9
591 35 MOTALA

Tel:
0141-500 25

E-post:
info@fergin.se
www.fergin.se

BESTÄLLNINGSDNUMMER FÖR UNIT

MODELL	A
UNIT	8 364
FÄSTE	B
STANDARD	1
FÄRG	C
SVART (RAL 7021)	4
VIT (RAL 9002)	6
SILVERGRÅ (RAL≈9006)	5
LJUSFÄRG	D
3000K	6
4000K	5
DRIVDON	E
STANDARD	0
DALI	1
SPRIDNING	F
ASYMMETRISK 63°	99
62°/ 142°	89

DITT BESTÄLLNINGSDNUMMER:

A	B C D	E F
<input type="text"/>	<input type="text"/>	<input type="text"/>