



Foto: Tommy Abrahamsson

ZUG LED

NORKA



Fergin Sverige AB
Org.nr
556099-9228

Postadress
Box 364
591 24 MOTALA

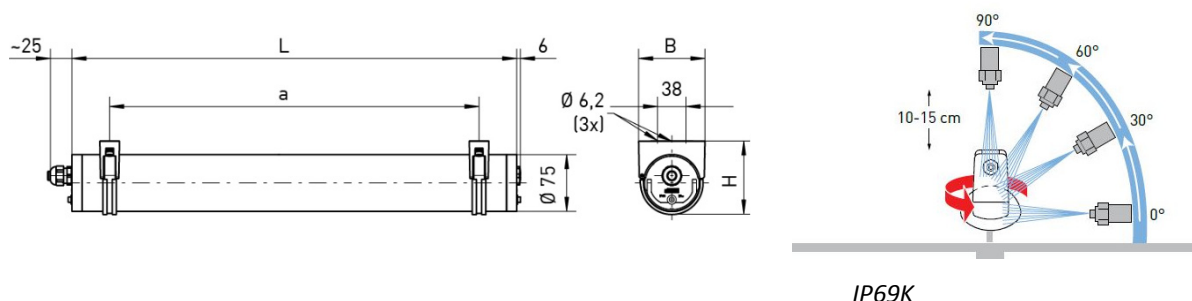
Besöksadress
Bangårdsgatan 9
591 35 MOTALA

Tel:
0141-500 25

E-post:
info@fergin.se
www.fergin.se

ZUG LED

En kompakt och robust tubarmatur som är mycket tålig mot högtryckstvätt, damm och aggressiva ämnen. Röret har en diameter på Ø 75mm och finns i tre längder.



MÅTT

	M600	M1200	M1500
LÄNGD (L)	800 mm	1410 mm	1710 mm
BREDD (B)	88 mm	88 mm	88 mm
HÖJD (H)	97 mm	97 mm	97 mm
VIKT (max)	2,7 kg	3,9 kg	5 kg

UTFÖRANDE

	MC1	MC3	MC5	MC7	MC9
M600	1300 lm 9W	1710 lm 11W	2110 lm 13W	2730 lm 17W	2930 lm 18W
M1200	2770 lm 16W	3420 lm 20W	4540 lm 27W	5960 lm 34W	6270 lm 36W
M1500	4270 lm 25W	5280 lm 30W	6300 lm 36W	7320 lm 42W	7830 lm 44W

EGENSKAPER

LIVSLÄNGD	L80/B10 > 50.000h vid +40°C
FÄRGTEMPERATUR	VIT, 840/4000K, Ra > 80
LJUSFÖRDELNING	MEDIUMSTRÅLANDE
IP-KLASS	IP66, IP67, IP68 20m, IP69K
IK-KLASS	IK09 (PMMA), IK10 (PC)
MATERIAL TUBB	PMMA TRANSOPAL, PC TROPAL
SKYDDSKLASS	II
DRIVDON	EJ DIMBAR 220 V – 240V AC/DC, 50-60 Hz, DALI-driver (TILLVAL)
ÖVERKOPPLING	5G1,5mm ²



Fergin Sverige AB
Org.nr
556099-9228

Postadress
Box 364
591 24 MOTALA

Besöksadress
Bangårdsgatan 9
591 35 MOTALA

Tel:
0141-500 25

E-post:
info@fergin.se
www.fergin.se

BESTÄLLNINGSDNUMMER FÖR ZUG LED

MODELL	A
ZUG LED	775
LÄNGD	B
M600	280
M1200	480
M1500	680
LJUSFÖRDELNING	C
MEDIUMSTRÅLAND E	3
LJUSFÄRG	D
4000K	4
3000K	3
REFLEKTOR	E
PMMA	24
PC	84
LJUSFLÖDE	F
	MC1
	MC3
	MC5
	MC7
	MC9
TILLVAL	
DALI	100 502

DITT BESTÄLLNINGSDNUMMER:

A	B	C	D	E	F
<input type="text"/>	<input type="text"/>	<input type="text"/>	<input type="text"/>	<input type="text"/>	<input type="text"/>

Kontakta oss på Fergin för fler tillval och tillbehör.