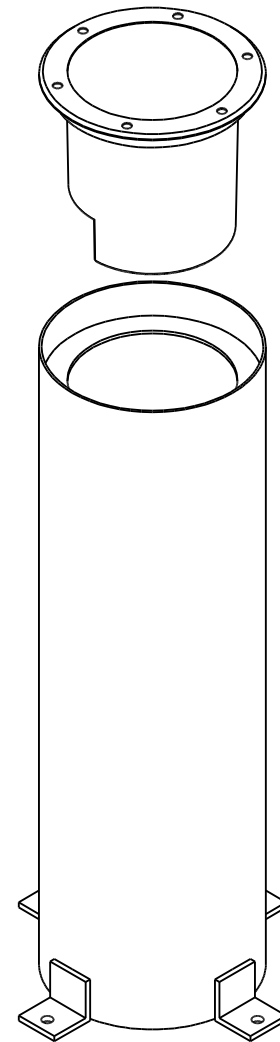
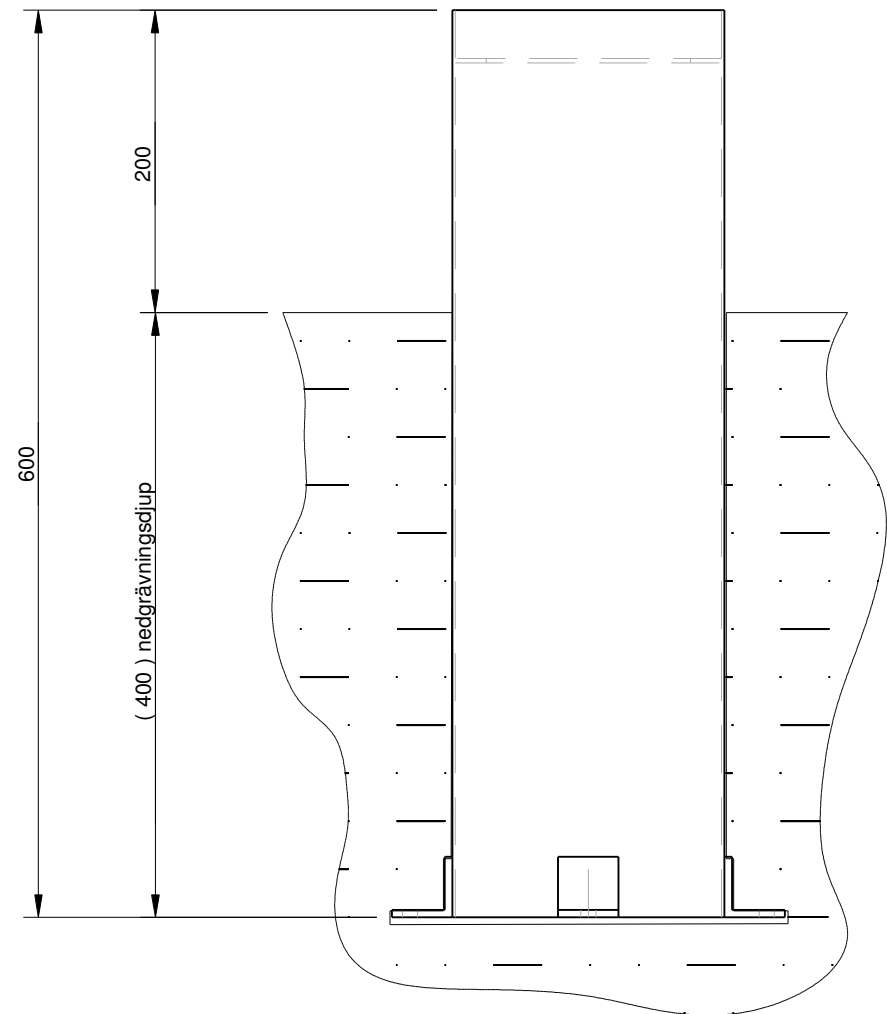
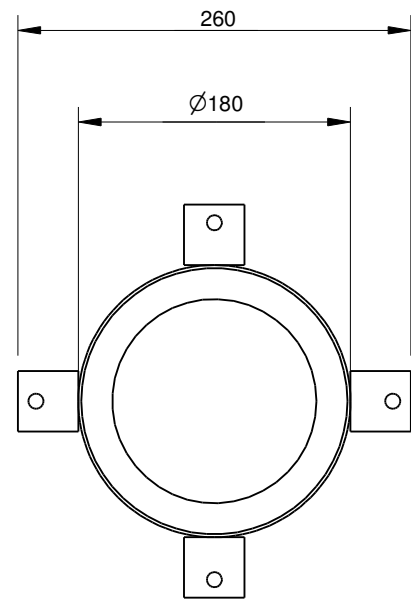



RevNr.	Revisions note.	Datum.	Signatur.	Kontroll.



Ritad av HJ	Kontrollerad av HJ	Godkänd - Datum	Utgåva	Datum 2019-12-11	Skala 1:5
			Benämning Monteringsrör Uplight 180		Blad
			Art.nr BL-655-600-40	Rev.nr 1	