

# FERGIN®

| KONCEPT FÖR LEKPARK & UTEGYM



En del av

bright line®

Public Area

## - KONCEPT FÖR LEKPARK & UTEGYM 15x15m



Har du en lekpark eller utegym som behöver allmänbelysning. Vi kan leverera stolpe och armatur som passar denna applikation. Är ytan ca 15x15m används en 6m stolpe med 3st armaturer. Bilden ovan är en vy från Dialux. Resultatet från ljusberäkningen finns att få på förfrågan.

### 1st Konisk stolpe 6m

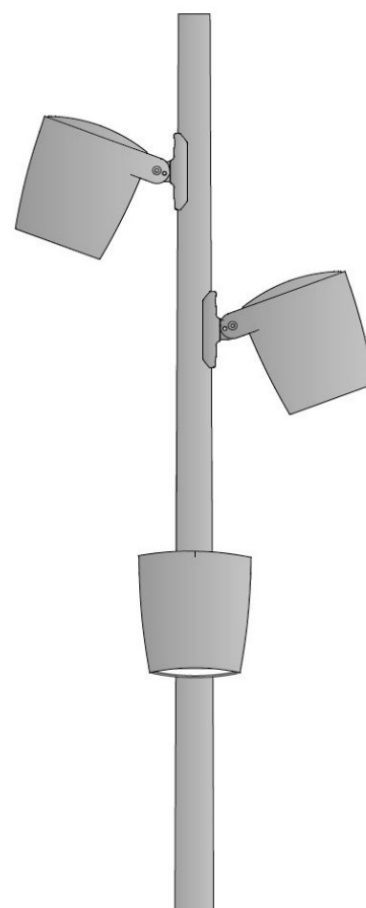
3st Armaturer      Monospot 3      36W      3348 lm

	Montage -höjd (m)	Armatur- rotation (°)	Spridning på armatur
--	-------------------------	-----------------------------	-------------------------

Armatur 1	5.700	0	53°
-----------	-------	---	-----

Armatur 2	5.400	120	53°
-----------	-------	-----	-----

Armatur 3	5.100	240	53°
-----------	-------	-----	-----



## - TEKNISK SPECIFIKATION - STOLPE

**MATERIAL** | Stolpen är tillverkad av glasfiberkomposit.

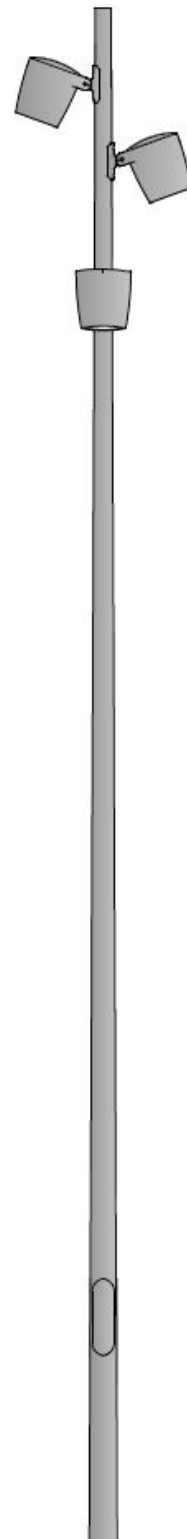
**DESIGN** | Stolpen är i koniskt utförande.

**DIMENSIONER** | Den koniska stolpen har toppdiameter 60 mm med bottendiameter 108 mm.

**KULÖR** | Stolpen finns tillgänglig i våra tre standardkulörer, svart, silvergrå och vit.

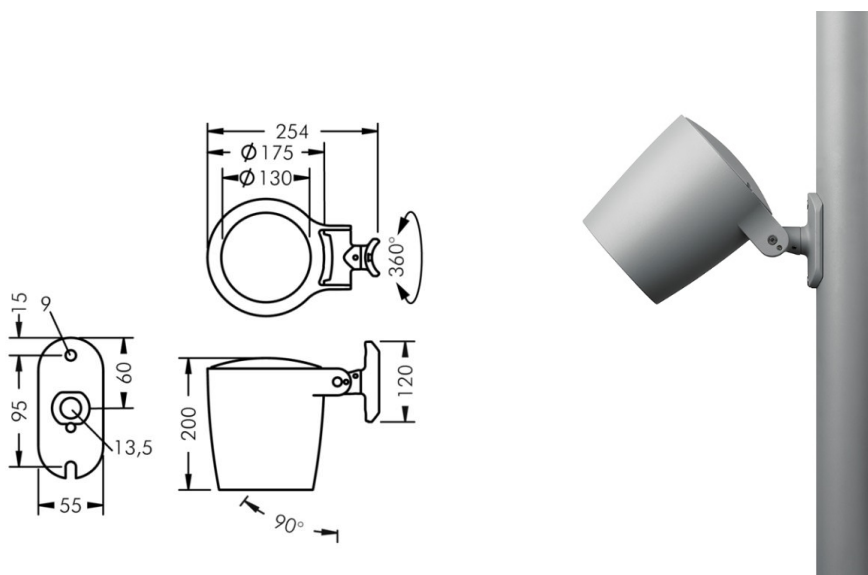
**HÅLTAGNING** | Stolpen levereras med förgångade hål för montering av armatur. Monteringskrav ingår.

**TILLVERKNING** | Stolpen tillverkas i Sverige enligt standard EN40-7\_2002 och är CE-märkt.



	Total- längd (mm)	Topp- diameter (mm)	Botten- diameter (mm)	Vikt (kg)	Rek. fundament (E-nr.)
Konisk stolpe 6 m	6500	60	108	21	7778676

## - TEKNISK SPECIFIKATION - ARMATUR



	Effekt	Lumen	Spridning på armatur (°)
<b>Monospot 3 3000K</b>	36W	3348 lm	53°
<b>Monospot 3 4000K</b>	36W	3516 lm	53°
<hr/>			
<b>IP-klass</b>	IP67		
<b>IK-klass</b>	IK08		
<b>Vindyta</b>	0,049m <sup>2</sup>		
<b>Vikt</b>	3,20kg		
<b>CRI</b>	CRI>80		
<b>SDMC</b>	Max 2 SCMC		
<b>Livslängd</b>	L90/B10 > 50.000h		

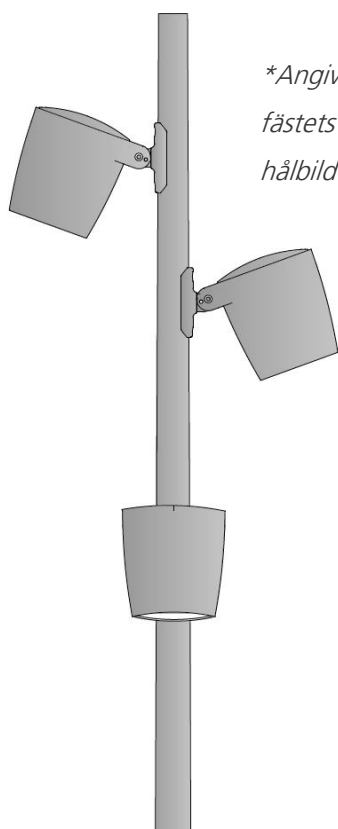
### - PLACERING PÅ STOLPEN

Denna sida kan skrivas ut och bifogas tillsammans med beställningen.

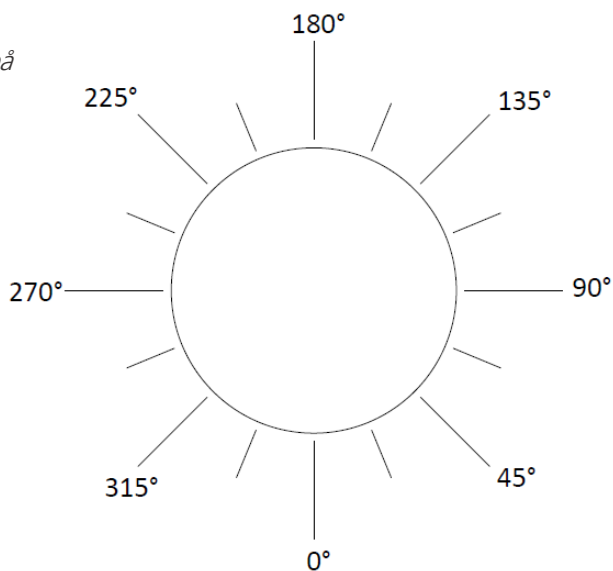
Tabellen nedan används bara för placeringen på stolpen. Förslag på placering och höjd finns på sid. 2.

ARTIKELNUMMER STOLPE: \_\_\_\_\_

	MODELL (armatur)	HÖJD (mm)*	RIKTNING (grader)*	BELYSER (på plats)
Armatur 1:	_____	_____	_____	_____
Armatur 2:	_____	_____	_____	_____
Armatur 3:	_____	_____	_____	_____



*\*Angiven höjd motsvarar fästets översta hål. (Ritning på hålbild kan skickas separat)*

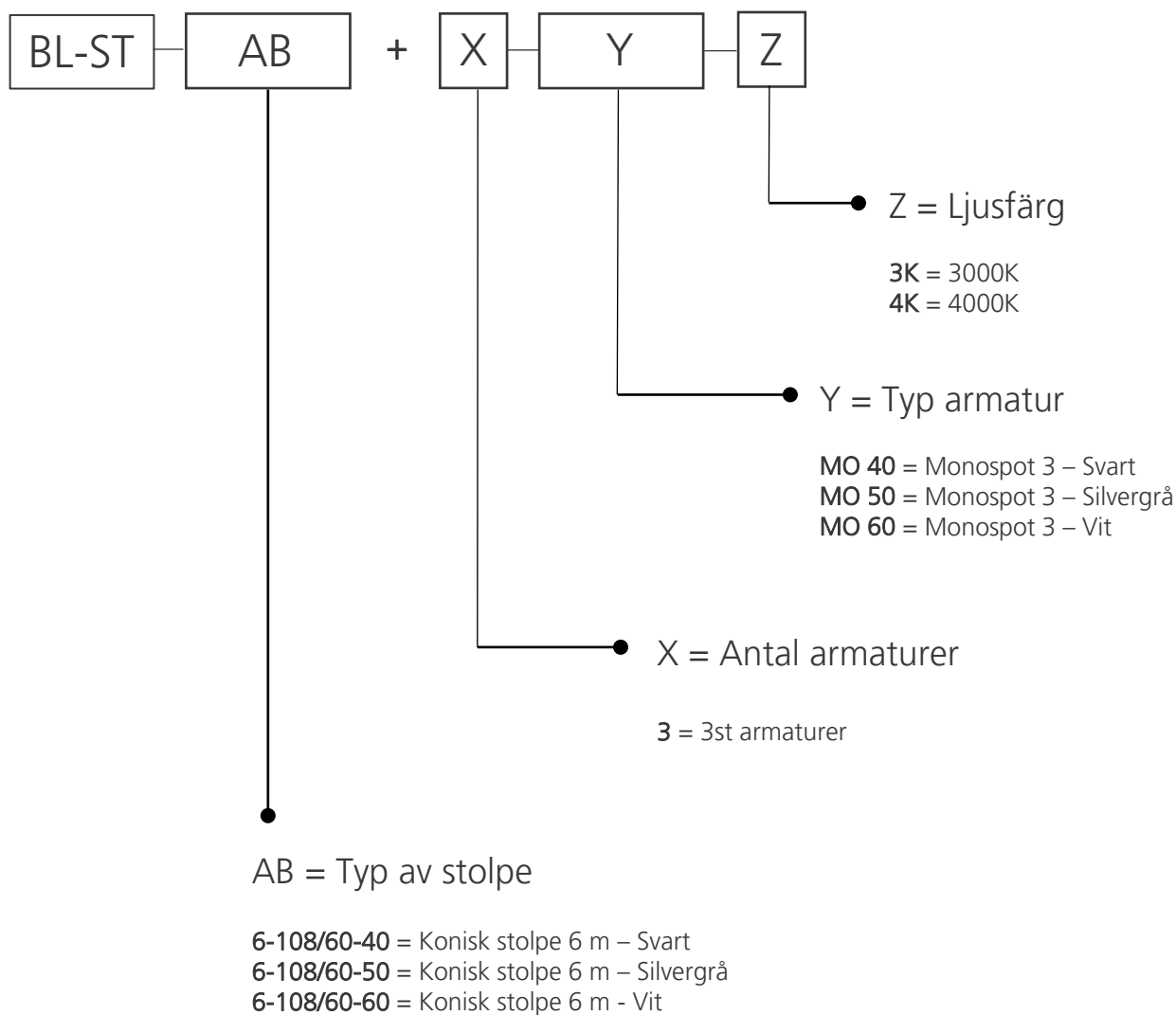


*\* 0° gäller stolpluckans position*

### - DITT BESTÄLLNINGSNUMMER

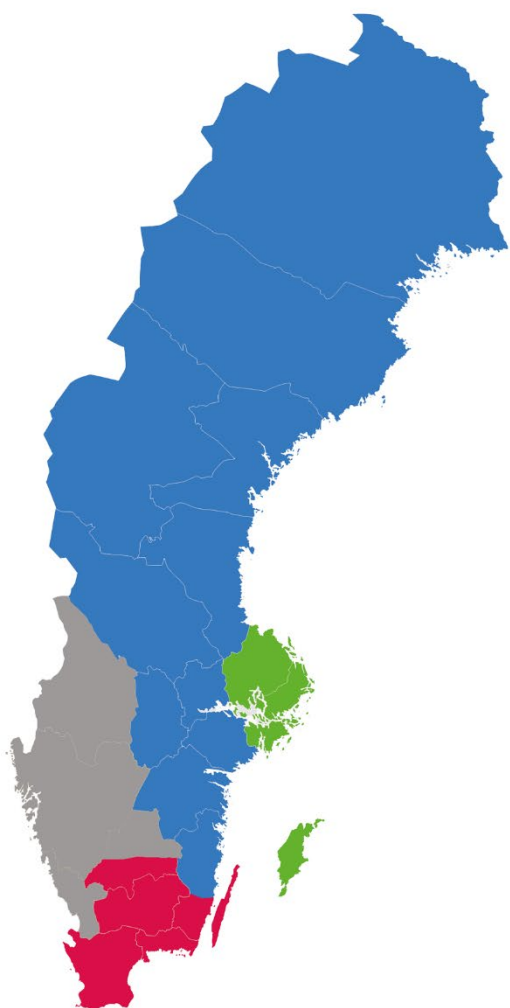
Exempel: "BL-ST-6-108/60-40 + 3-MO 40-3K" =

Konisk stolpe 6 m med svart kulör. Borråd för 3st svarta Monospot 3000K



Behöver du hjälp med ditt projekt.  
Hör av dig till oss så hjälper vi dig.

## - KONTAKT



MELLAN/NORR  
Mikael Bergqvist  
070-350 02 57  
mikael.bergqvist@fergin.se



STOCKHOLM/UPPSALA  
Lars Studsare  
070-527 36 20  
lars.studsare@fergin.se



VÄST  
Kristian Lantz  
070-288 90 24  
kristian.lantz@fergin.se



SYD  
Fredrik Segerström  
070-221 49 48  
fredrik.segerstrom@fergin.se