



FERGIN[®]

| HANDLEDARE

En del av

bright line[®]

Public Area

- INNEHÅLL

2. BESKRIVNING
3. TEKNISK SPECIFIKATION HANDEDARE, STÅL
4. TEKNISK SPECIFIKATION HANDEDARE, BELYSNING
5. TEKNISK SPECIFIKATION ARMATUR
6. BESKRIVNING PROJEKTERINGSORDNING
7. BESKRIVNING PROJEKTERINGSORDNING, FORTS.
8. RITNING DEL, ÖVERLIGGARE HANDEDARE
9. RITNING DEL, INFÄSTNING MARK, FOTPLATTA
10. RITNING DEL, INFÄSTNING MARK, PLATSGJUTNING
11. RITNING DEL, INFÄSTNING VÄGG, VÄGGFÄSTE
12. INFORMATION BESTÄLLNINGSDOKUMENT
13. FAQ
14. REFERENSOBJEKT
15. KONTAKT

- BESKRIVNING

Fergin Brightline Handledare är en produkt som innefattar komplett leverans av handledare med integrerad belysning. Den ingår i vår produktserie Brightline Public Area tillsammans med andra egenutvecklade belysningsprodukter.

Brightline Handledare används för att belysa och skapa visuell vägledning på platser som gångvägar, trappor, ramper och på platser där en ledstång är nödvändig. Exempel på miljöer som handledare används på är broar, offentliga platser som exempelvis torg och vid tågstationer eller liknande platser som är kopplade till infrastruktur.

Genom en noga framtagen belysningsarmatur får man ett homogent och behagligt ljus på marken. Tillsammans med en handledare av högsta kvalitet utmärker sig Brightline Handledare som en kvalitetsprodukt med robusthet och precis ljuskvalitet.



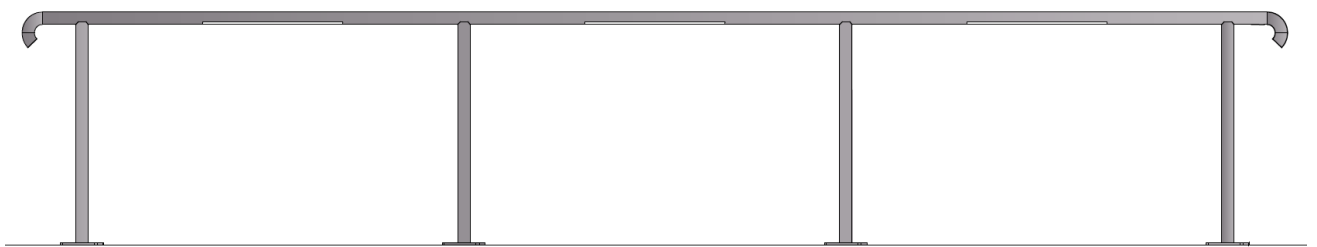
- TEKNISK SPECIFIKATION HANDEDARE, STÅL

Fergin Brightline Handedare tillverkas av rostfritt stål. Varje projekt är i sig unikt vilket gör att handledaren sällan ser likadan ut. Istället anpassas den specifikt för varje projekt.

Handledaren kan både monteras i mark och på vägg. Vid alla projekt tillhandahåller vi detaljritningar på handledaren som måste godkännas av kund/beställare innan den börjar produceras.

På så sätt garanterar vi att handledaren levereras anpassad för just det aktuella projektet.

Fergin Brightline Handedare ska inte användas som ett skyddsräcke eller fallskydd. Däremot kan handledaren monteras på ett skyddsräcke för att ge belysning till platsen.



Material | Handedaren tillverkas av rostfritt stål med syrafast kvalitet. 1.4401. Slipad finish. (I de projekt som handledare ska lackeras används rostfritt stål 1.4301)

Dimension | Handedaren har ytterdiameter 48,3 mm med en godstjocklek på 3,2 mm.

Vikt | Handedaren väger 3,6 kg/m. Notera att vikten endast gäller en rak handledare exklusive ståndare. Vikten och dimensionen på ståndarna är samma som för överliggaren.

Ljusöppning | Öppningen för armaturen laserskärs och är 550 mm lång med en öppning på 115°.

Hållfasthet | Stålet är testat för en maximal lodrät last på 120 kg centrerat på ljusöppningen.

Infästningspunkter | För att garantera stålets hållfasthet måste infästningspunkterna maximalt sättas med cc-avstånd 1800 mm.

Infästning | När handledaren monteras i mark kan den antingen skruvas fast eller platsgjutas. När den ska skruvas fast levererar vi ståndarna med en fotplatta. Och när den ska platsgjutas levererar vi ståndarna med rålängd.

Standard | Handedaren tillverkas med beaktning till följande standarder: SIS 83 12 05 & SS-EN ISO 14122-3:2016.

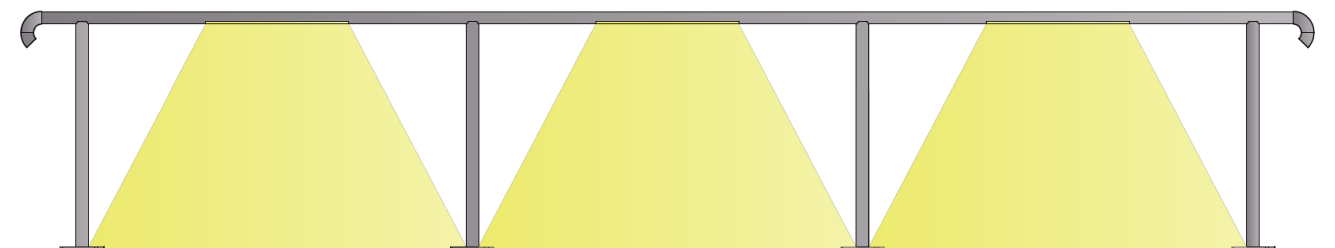
- TEKNISK SPECIFIKATION HANDEDARE, BELYSNING

Fergin Brightline Handedare anpassas för belysningsarmaturer genom att ljusöppningar laserskärs på undersidan av handledaren. Armaturerna levereras separat från handledare och installeras på plats av en behörig elektriker.

Avståndet mellan ljusöppningarna varierar beroende på vilken belysningsstyrka man behöver på plats. Minsta möjliga cc-avstånd för att kunna installera armaturerna är 1200 mm.

Ljusöppningen monteras vanligtvis rakt ner men kan också vinklas upp om man önskar sprida ljuset bredare.

Armaturen är elektrisk skyddsklass II som matas direkt via nätspänning 230V. Armaturerna monteras en och en för varje ljusöppning. Det är inte bara ett enkelt sätt att installera armaturerna utan underlättar även för framtida servicearbeten.



Montageset armatur. Vid leverans av armatur ingår alla monteringsstillbehör som behövs för installation. Följande delar ingår för att installera armaturen.

- **Spiralkabel**, används för att koppla samman armaturerna. 2x1,5mm². Sätts med lite spänn för att enklare kunna lossa armaturen från ljusöppningen.
- **Kontaktidon**, med snabbkoppling typ Wieland. Används för att enkelt koppla ihop spiralkabeln med armaturerna. 2-poliga.
- **Låsringar**, används för att låsa armaturens position i ljusöppningen. Med hjälp av låsringarna kan armaturen varken rotera eller flyttas i handledaren.
- **PC-glas**, monteras sist över ljusöppningen. Glaset skyddar armaturen och gör så att ljuset blir mer diffust och får en bredare spridningsvinkel.
- **Kopplingsdosa**, används för att koppla in första armaturen till elnätet i kopplingsluckan.

En separat monteringsanvisning på armaturen finns att tillgå.

- TEKNISK SPECIFIKATION ARMATUR

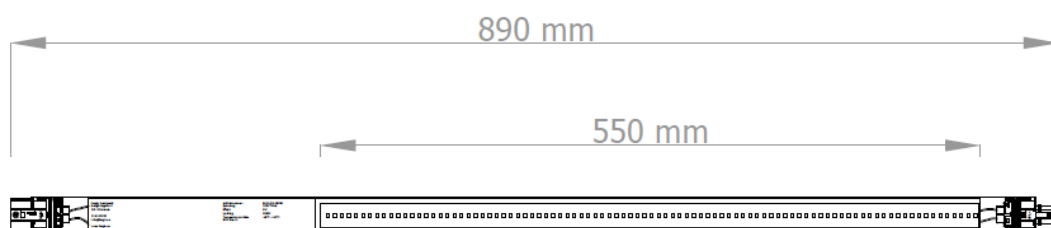
Armaturen som används heter Brightline BL30 och är en tubarmatur av klar polykarbonat. Diametern på tuben är 30 mm. Armaturen har en bred och symmetrisk ljusspridning.

Gavlarna är Wieland-snabbkontakter för anslutning till 230V~50Hz och armaturen är överkopplad 2x1,5mm². Längden på armaturen är 890 mm varav den lysande ytan är 550 mm.

Armaturen är IP-klassad IP65, CE-godkänd och elektrisk isolationsklass II.

Armaturen finns i 2st utförande. Antingen med ljusfärg 3000K eller 4000K. Artikelnummer för respektive modell finnes i tabellen nedan.

	Brightline BL30 3000K	Brightline BL30 4000K
Effekt	9W	
Ljusfärg	3000K	4000K
Ljusflöde	730lm	750lm
Ra / CRI	>90	
SDCM	3SDCM	
Livslängd	L80 > 60 000 h	
Styrning	230V~50Hz. Av/på	
Temperatur	-20°C till +30°C	
Dimension	890 mm lång. Diameter 30 mm	
Antal på C10 säkring	28st	
Artikelnummer	BL30-9-3000K	BL30-9-4000K



- BESKRIVNING PROJEKTERINGSORDNING

Fergin Brightline Handledare behöver noggrant projekteras så att alla förutsättningar för att produkten ska kunna installeras och användas uppfylls. Desto mer detaljer som utreds under projekteringen desto enklare blir leverans och installation av produkten. Oavsett på vilken nivå som handledaren är projekterad så tillhandahåller Fergin detaljrutningar på stålet för alla projekt.

Nedan är rekommenderad ordning att planera efter när Brightline Handledare projekteras/föreskrivs.



1. Avsedd användning

Det första steget i att projektera Brightline Handledare är att kontrollera så att den tänkta installationen överensstämmer med produktens avsedda användning.

Fergin Brightline Handledare ska användas som en visuell vägledning och stöd till fotgängare i offentliga miljöer. Den ska inte användas med huvuduppgift som fallskydd, skyddsräcke vid högre plattåer eller som klätter- och skateutrustning.

2. Utseende på handledare

Nästa steg är att bestämma vilket montage man önskar på handledaren. Den kan monteras på vägg genom väggfäste F169007 eller i mark genom att använda ståndare F169283. Båda infästningarna skruvas fast. Handledaren kan även gjudas fast i mark och då levereras ståndaren med extra längd för att motsvara ingjutningsdjupet.

Man behöver också bestämma vilket avslut man önskar på handledaren. Vårt standardavslut heter F40624+F169307.

Om man önskar en egen design på infästning, avslut och handledaren så är vi alltid öppna för att ta fram en ny design. Det enda vi behöver är en enkel skiss så tar vi sedan fram ett förslag som funkar med konstruktion, hållfastighet och följer de standarder som finns

- BESKRIVNING PROJEKTERINGSORDNING, FORTS.

3. Placering infästningar

Efter att typ av infästning har valts så behöver man bestämma placeringsavstånd för dessa.

Det man behöver förhålla sig till är att infästningspunkter behöver sitta vid handledarens start och avslut och att maximalt avstånd mellan infästningspunkterna är **1800 mm**. Detta för att vi ska kunna garantera stålets hållfasthet.

4. Antal belysningsarmaturer

Placeringen av infästningspunkterna avgör var man kan sätta armaturerna. En ljusöppning behöver sitta centrerat mellan 2st infästningspunkter. Minimalt cc-avstånd mellan armaturerna är **1200 mm** för att armaturen med snabbkopplingar och kablage ska få plats i handledaren. Normalt cc-avstånd är ca 1500 mm.

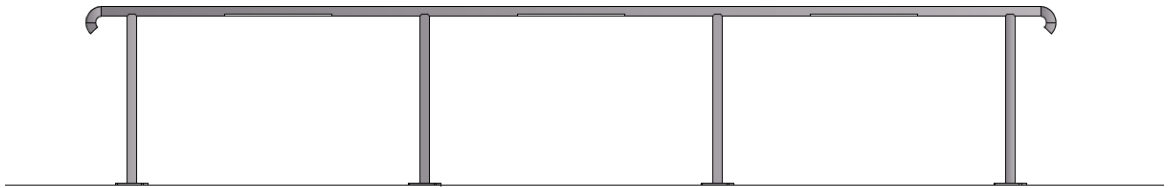
Beroende på avstånd mellan armaturerna får man olika belysningsstyrkor. Ldt-filer för att göra en ljusberäkning finns att tillgå. I projekt med lägre krav på jämnhet kan armaturerna monteras mellan varannan ståndare, var tredje ståndare osv.

5. El-matning

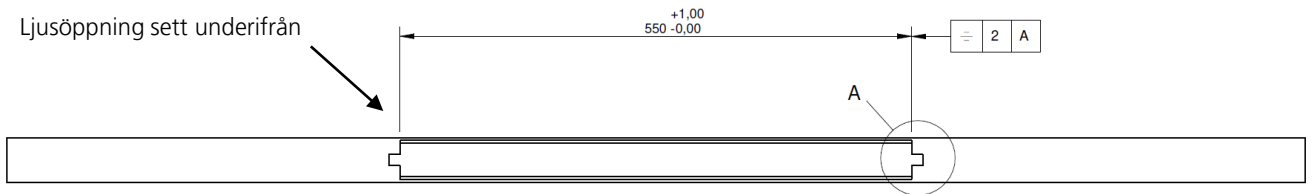
När placeringen av armaturer och infästningar är bestämd så behöver platsen för inkommande el-matning till handledaren fastställas. El-matningen kan endast matas åt ett håll i handledaren, vilket betyder att den måste hamna på **första** eller **sista** infästningen.

På platsen där el-matningen kommer in placeras en lucka på handledaren för att enklare kunna koppla in armaturerna. Totalt kan 28st armaturer kopplas in på en C10 säkring.

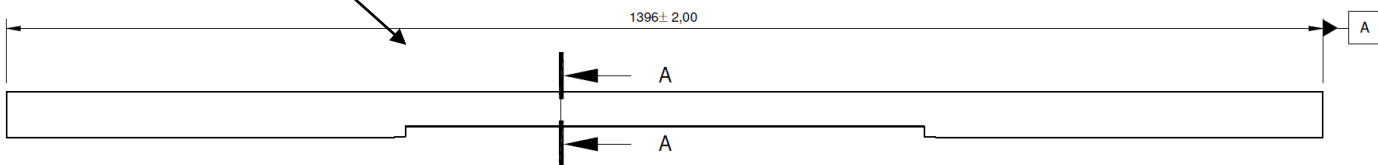
- RITNING DEL, ÖVERLIGGARE HANDLEDARE



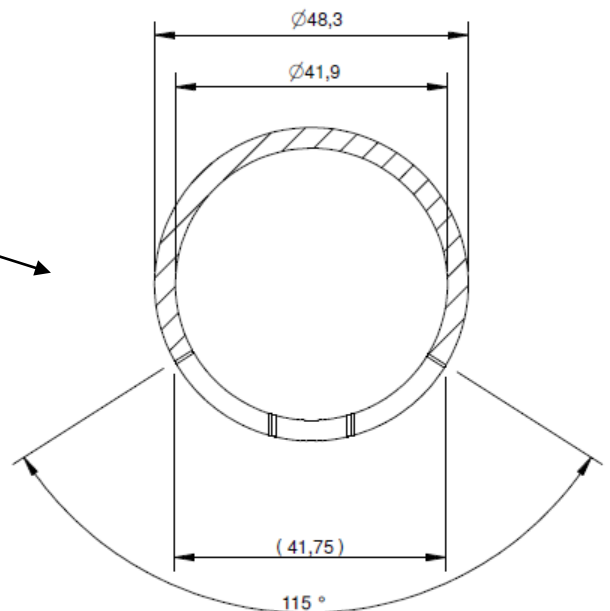
Ljusöppning sett underifrån



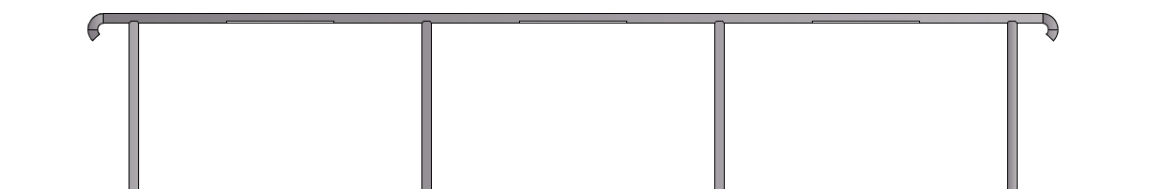
Ljusöppning sett från sidan



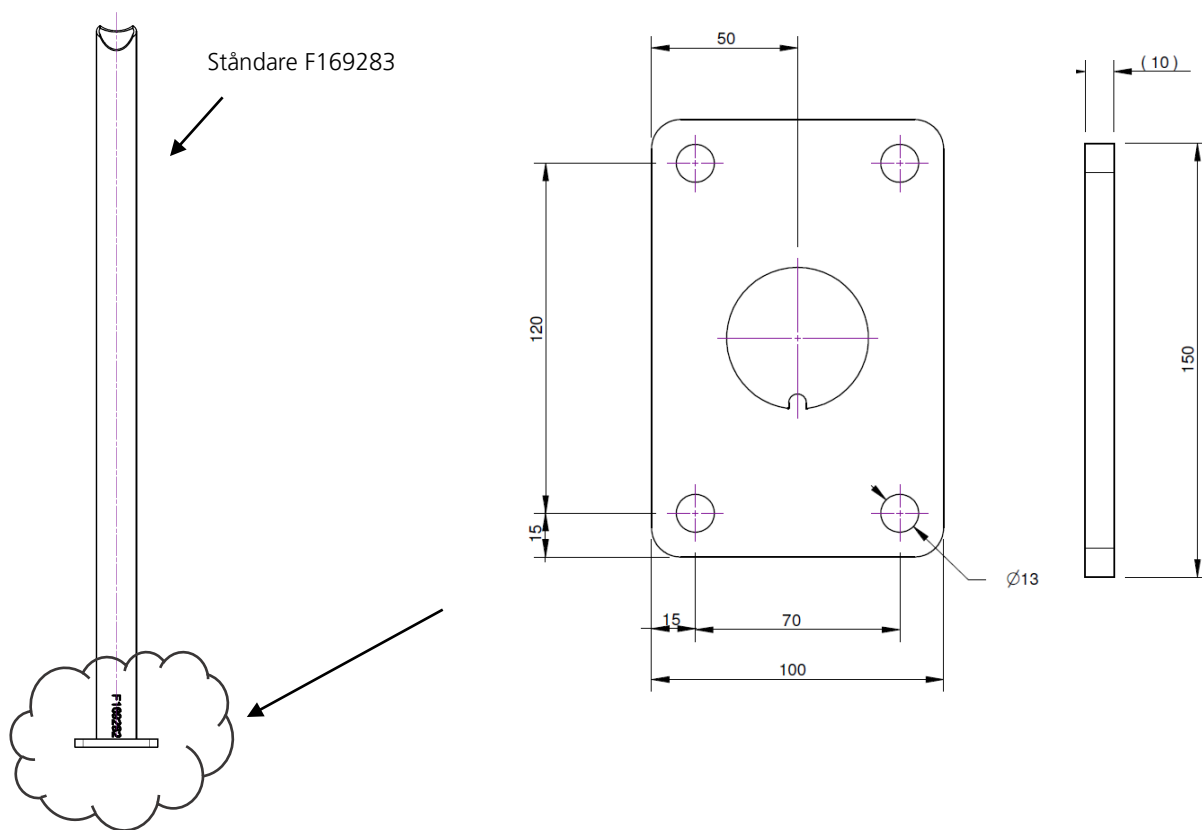
Överliggare sett från sektion A-A



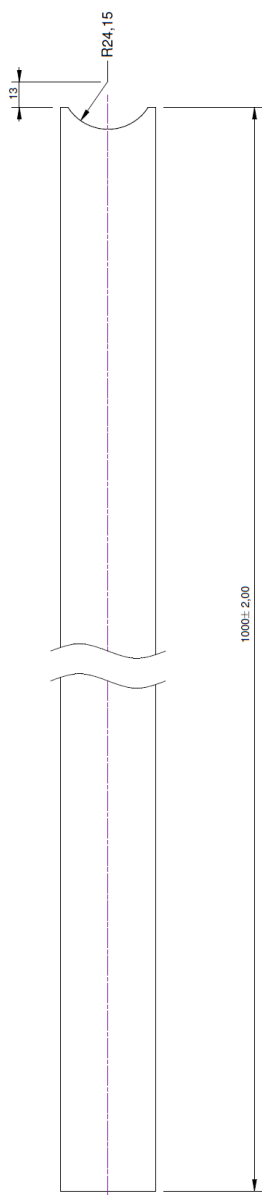
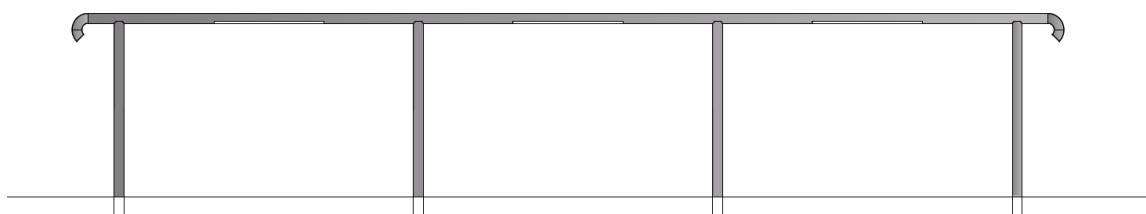
- RITNING DEL, INFÄSTNING MARK, FOTPLATTA



Fotplatta F169279
(Inkluderat i F169283)

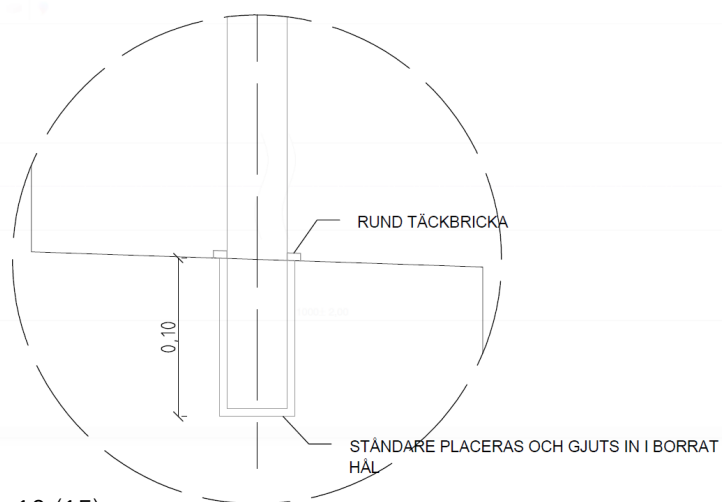


- RITNING DEL, INFÄSTNING MARK, PLATSGJUTNING



Ständare F169073

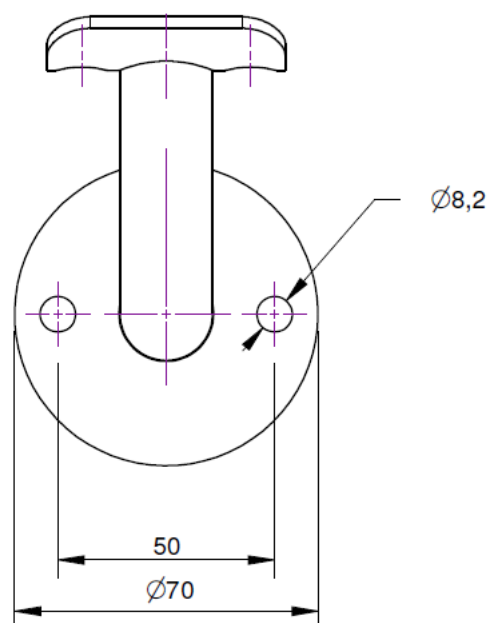
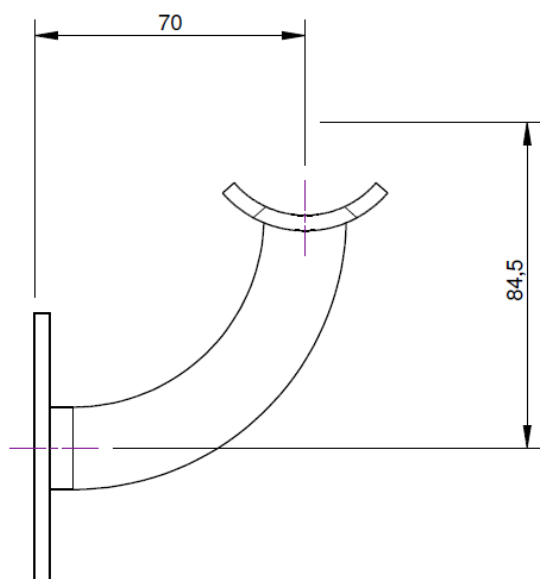
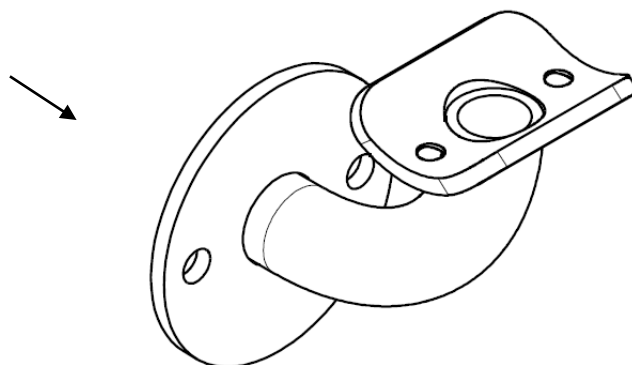
Levereras med extra längd 100 mm för att gjutas på plats. Gjutmassa tillhandahålls av entreprenör.



- RITNING DEL, INFÄSTNING VÄGG, VÄGGFÄSTE

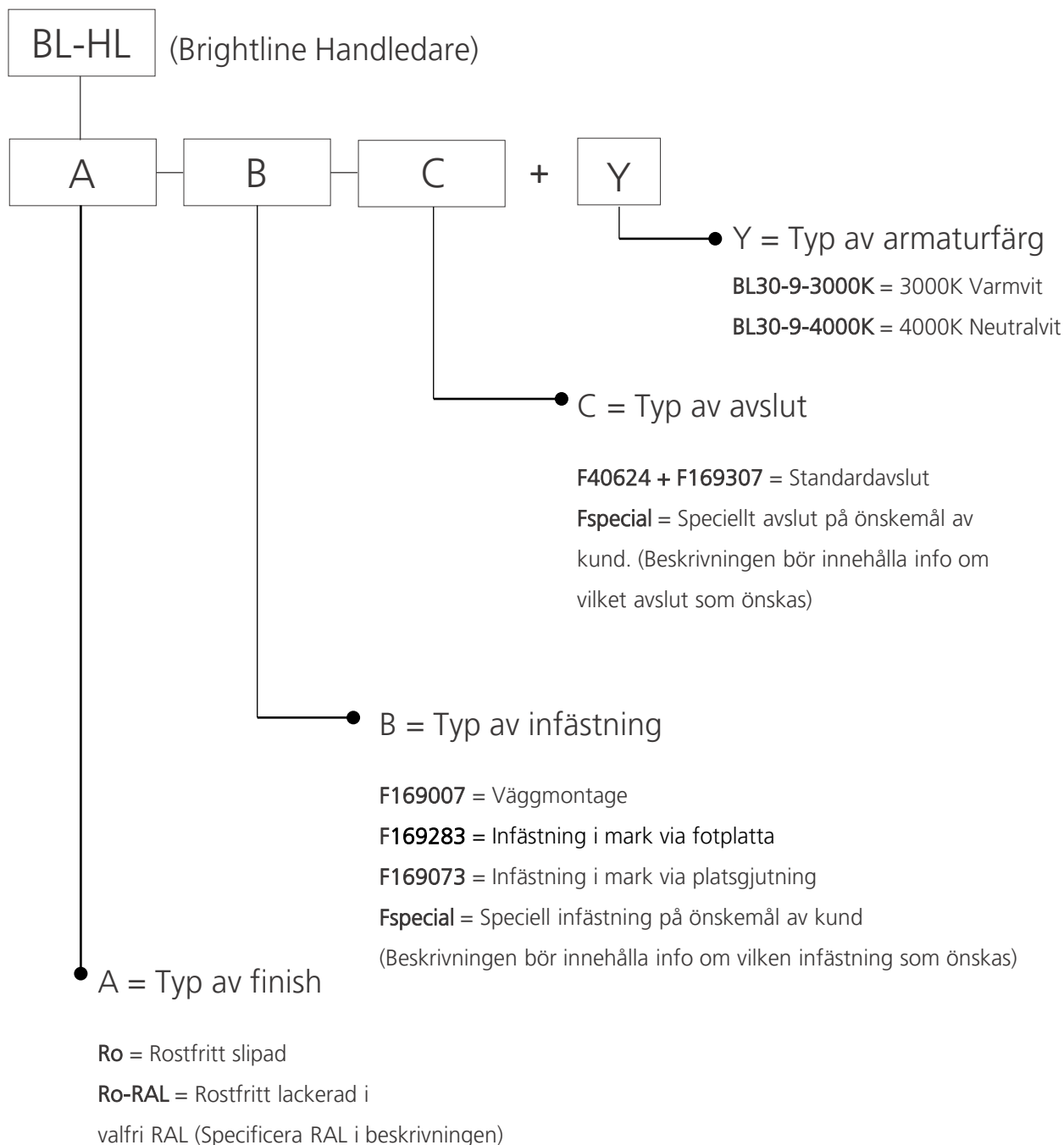


Väggfäste
F169007



- DITT BESTÄLLNINGSNUMMER

Fergin Brightline Handledare föreskrivs genom att använda nedanstående matris. Eftersom stålet och armaturerna levereras separat så föreskrivs dem även med separata artikelnummer. I matrisen förklarar A-C handledaren och Y armaturen.





- FAQ

1. Levereras handledaren med armaturerna förmonterade i räcknet?

Svar: Nej, armaturerna levereras separat och behöver installeras av en behörig elektriker.

2. Hur levereras handledaren och hur mycket montering behöver göras på plats?

Svar: Handledaren levereras i så långa delar som möjligt. Dock max 6 m för att få plats på en lastbil. Handledaren monteras med vinklar och avslut påsvetsade. På plats behöver handledaren skarvas och monteras fast i marken eller på vägg.

3. Hur skarvas handledaren?

Svar: Handledaren skarvas med en separat skarvhylsa. Den slås in i innerröret på ena delen så att halva skarvhylsan åker in i röret. På delen som är utanför ansluts motstående handledare. Skarven som blir behöver svetsas och slipas jämn.

4. Vad behövs för att ni ska kunna tillverka handledaren?

Svar: För att vi ska kunna tillverka handledaren behöver vi någon form av ritning på den plats där handledaren ska monteras. Optimalt är DWG-ritningar både i plan och sektion. Vi behöver också få utmärkt var el-matningen kommer.

5. Vilken matning behövs fram till handledaren för att koppla in belysningen?

Svar: För att koppla in belysningen behövs 230V~50Hz med fas, nolla och jord framdraget. Förslagsvis 3G1,5mm₂.

6. Är armaturen dimmbar?

Svar: Nej, armaturen kan endast styras av/på. Den finns i 2st olika varianter, 3000K eller 4000K.

7. Hur nära kan armaturerna monteras?

Svar: Minsta cc-avstånd mellan armaturerna är 1200 mm.

8. Hur långt avstånd kan man sätta mellan infästningspunkterna på handledaren?

Svar: Max cc-avstånd mellan infästningspunkterna är 1800 mm. Om handledaren lutar gäller 1800 mm det diagonala avståndet.

- REFERENSOBJEKT



PROJEKT:

Alingsås Station.

Entreprenör:

NRC Group, 2018.

Handledare:

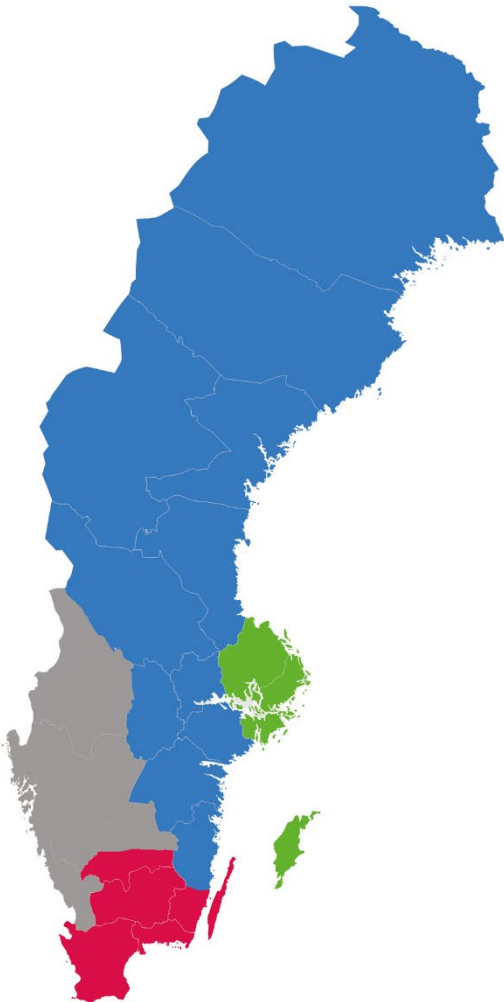
Projektspecifik handledare i lackerat utförande. RAL 7024.

Med dubbla överliggare och fastsättning via
platsgjutning i trappa.

Armatyr:

Brightline BL30-9-3000K.

- KONTAKT



MELLAN/NORR
Mikael Bergqvist
070-350 02 57
mikael.bergqvist@fergin.se



STOCKHOLM/UPPSALA
Lars Studsare
070-527 36 20
lars.studsare@fergin.se



VÄST
Kristian Lantz
070-288 90 24
kristian.lantz@fergin.se



SYD
Fredrik Segerström
070-221 49 48
fredrik.segerstrom@fergin.se