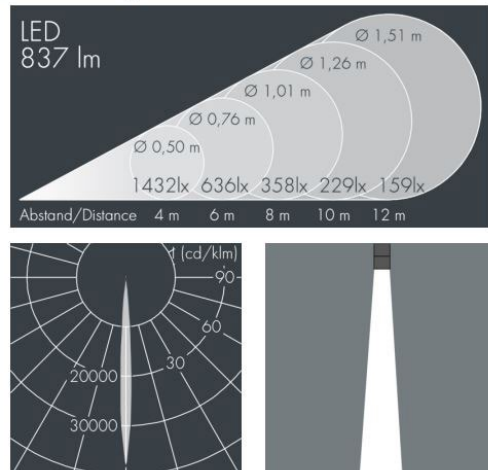
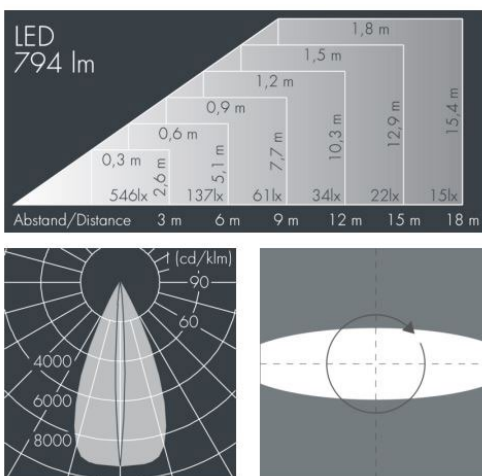




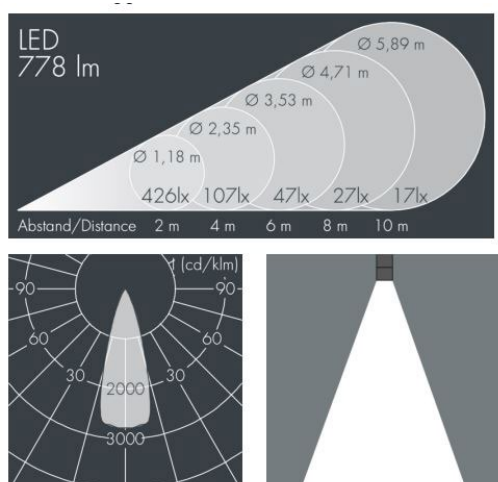
SPRIDNING	SMALSTRÅLANDE 7°	MEDIUMSTRÅLANDE 33°	BREDSTRÅLANDE 46°/6°
EFFEKT	13W (5x2,5W)	13W (5x2,5W)	13W (5x2,5W)
LUMENFLÖDE 4000K	837lm	778lm	796lm
LUMENFLÖDE 3000K	782lm	727lm	744lm



SMALSTRÅLANDE

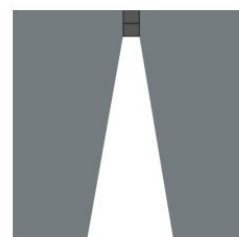
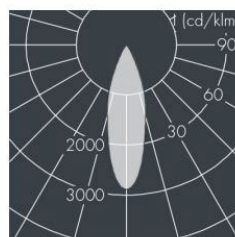
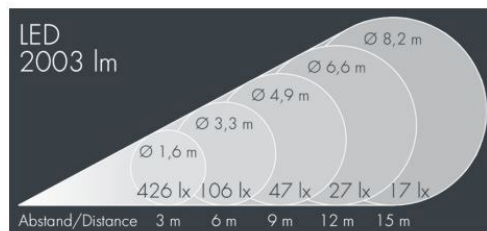


LINJÄR



MEDIUMSTRÅLANDE

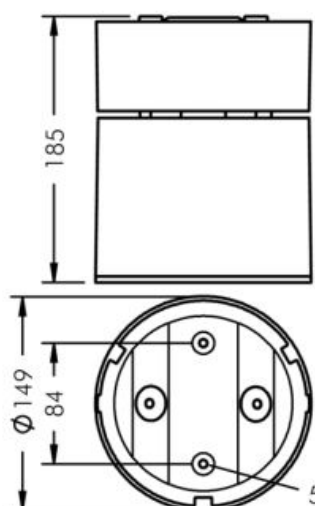
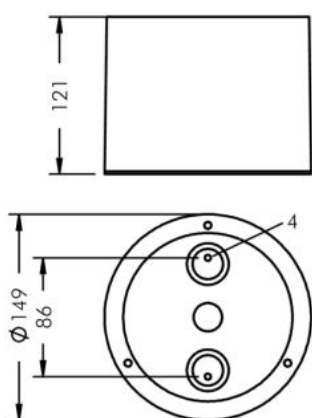
SPRIDNING	MEDIUMSTRÅLANDE 31°
EFFEKT	25W
LUMENFLÖDE 4000K	2003lm
LUMENFLÖDE 3000K	1908lm



MEDIUMSTRÅLANDE

EGENSKAPER

LIVSLÄNGD	L90 B10 > 50.000h VID +25°C
FÄRGTEMPERATUR	4000K / 3000K. CRI >80. max 2 SCDM
IP-KLASS	IP65
IK-KLASS	IK08
TEMPERATUR	MAX OMGIVNINGSTEMPERATUR TA +40°C
MATERIAL	ARMATURHUS I GJUTEN ALUMINIUM
SKYDDSKLASS	I
DRIVDON	INTERN DRIVER, ON/OFF / DALI / 1-10V



BESTÄLLNINGSDNUMMER

MODELL	A
SURFACE-MOUNTED DOWNLIGHT, 13W	8 320
SURFACE-MOUNTED DOWNLIGHT, 25W	8 321
FÄSTE	B
STANDARD	0
FÄRG	C
SVART (RAL 7021)	4
SILVERGRÅ	5
VIT	6
LJUSFÄRG	D
4000K	5
3000K	6
DRIVDON	E
ON/OFF	0
DALI / 1-10V (gäller ej 25W)	3
SPRIDNING	F
SMAL 7°	19
MEDIUM 31° (gäller för 25W)	59
MEDIUM 33° (gäller för 13W)	59
LINJÄR 46°/6°	29

DITT BESTÄLLNINGSDNUMMER

A

B C D

E