

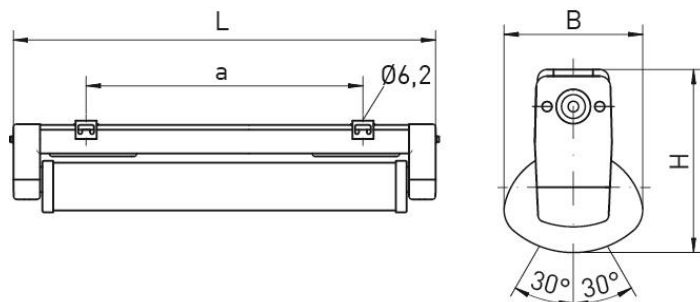


NORKA

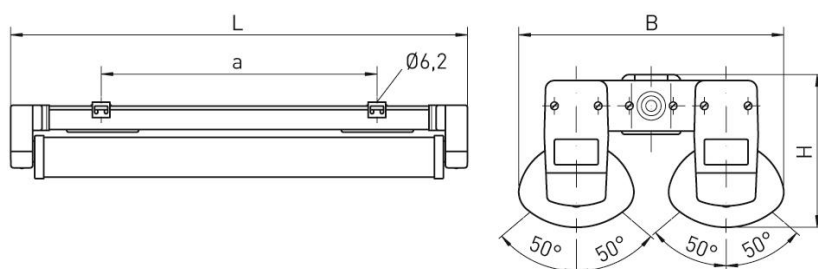


- BESKRIVNING

Erfurt är en vägg eller takmonterad armatur med en eller två reflektorer. Finns i tre längder och tubens material finns i PMMA (akrylplast) eller PC (polykarbonat). IP65 alternativt IP67.



UTFÖRANDE SINGEL	Längd (mm)	Bredd (mm)	Höjd (mm)	a (mm)	Vikt (kg)
M600	685	107	140	465	1,6
M1200	1251	107	140	590	2,6
M1500	1551	107	140	890	3,1



UTFÖRANDE DUBBEL	Längd (mm)	Bredd (mm)	Höjd (mm)	a (mm)	Vikt (kg)
M600	685	242	140	465	1,6
M1200	1251	107	140	590	2,6
M1500	1551	107	140	890	3,1

EFFEKT SINGEL	MC1	MC3	MC5	MC7	MC9
M600	9W 1300lm	11W 1710lm	13W 2110lm	17W 2730lm	18W 2930lm
M1200	16W 2600lm	20W 3420lm	27W 4640lm	34W 5860lm	36W 6270lm
M1500	25W 4270lm	30W 5280lm	36W 6300lm	42W 7320lm	44W 7830lm

EFFEKT DUBBEL	MC1	MC3	MC5	MC7	MC9
M600	14W 2600lm	18W 3420lm	22W 4220lm	30W 5460lm	32W 5860lm
M1200	32W 5200lm	40W 6840lm	54W 9280lm	68W 11720lm	72W 12540lm
M1500	50W 8540lm	60W 10560lm	72W 12600lm	84W 14640lm	88W 15660lm

EGENSKAPER

LIVSLÄNGD	L80 B10 > 60.000h vid +40°C
FÄRGTEMPERATUR	VIT, 840/4000K, Ra >80
IP-KLASS	IP65, (IP67 SOM TILLVAL FÖR M1200, M1500 SINGEL)
IK-KLASS	PC=IK09. PMMA=IK04
TEMPERATUR	KLARAR -25°C till +40°C I OMGIVNINGSTEMPERATUR
MATERIAL REFLEKTORTUB	PC / PMMA
SKYDDSKLASS	II
DRIVDON 230V	INTERNT DRIVDON 230V ON/OFF. DALI SOM TILLVAL
ÖVERKOPPLING STANDARD	3G1,5mm ² (alternativ finns)

BEDÖMNING

BYGGVARUBEDÖMNINGEN - ACCEPTERAS



BESTÄLLNINGSNUMMER

MODELL	A
ERFURT LED SINGEL	445
ERFURT LED DUBBEL	446
LÄNGD	B
M600	280
M1200	480
M1500	680
SPRIDNING	C
SMALSTRÅLANDE	2
MEDIUMSTRÅLANDE	3
BREDSTRÅLANDE	4
LJUSFÄRG	D
4000K	4
TUBMATERIAL	E
PMMA TRANSOPAL	24
PC TROPAL	84
TILLVAL	
DALI	100 502
IP67 (gäller m1200/m1500 singel version)	445 400
ÖVERKOPPLING 5G1,5mm ²	445 831
ÖVERKOPPLING 5G2,5mm ²	445 383

DITT BESTÄLLNINGSNUMMER

A	B	C	D	E	MC nr*
<input type="text"/>	<input type="text"/>	<input type="text"/>	<input type="text"/>	<input type="text"/>	- <input type="text"/>

*Effekten på armaturen, t.ex. MC1. Se sid.3.