



HIGHRISE SMAL UPP

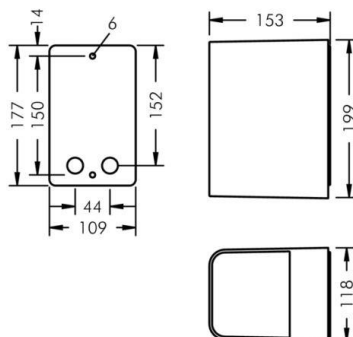
SPRIDNING	SMAL UPP 10° SMAL NER 10°	SMAL UPP 10° BRED NER 58°	SMAL UPP 10° ASYMMETRISK NER 60°	SMAL UPP 10° EXTRA BRED NER 138°
EFFEKT	36W	36W	36W	32W
LUMENFLÖDE 4000K	2967lm	3155lm	3053lm	2901lm
LUMENFLÖDE 3000K	2826lm	3005lm	2908lm	2763lm

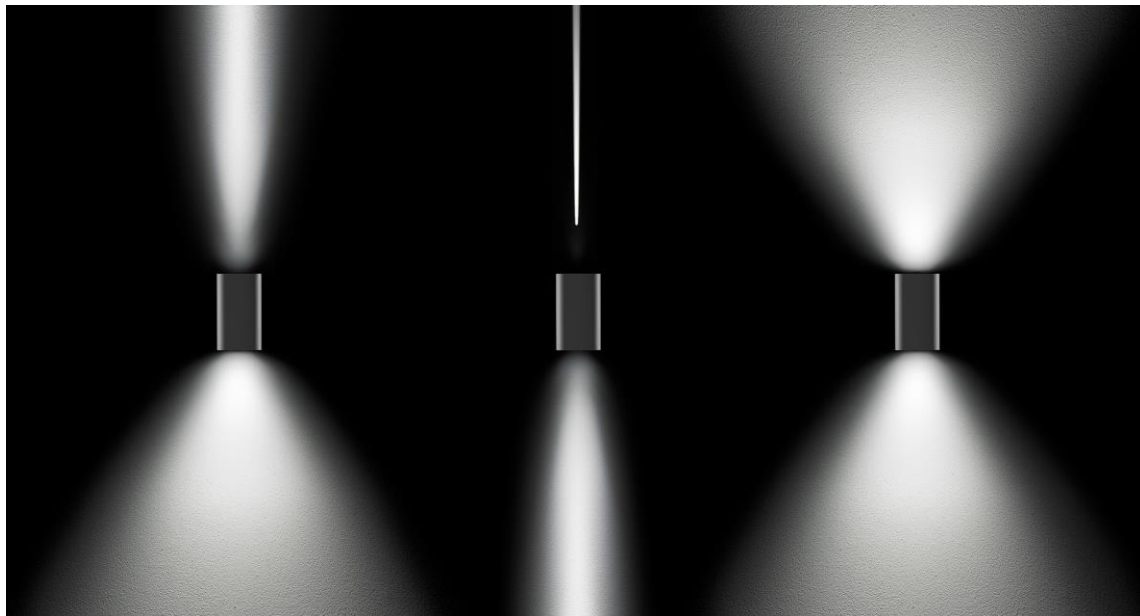
HIGHRISE BRED UPP

SPRIDNING	BRED UPP 58° BRED NER 58°	BRED UPP 58° ASYMMETRISK NER 60°	BRED UPP 58° EXTRA BRED NER 138°
EFFEKT	36W	36W	36W
LUMENFLÖDE 4000K	3344lm	3241lm	3089lm
LUMENFLÖDE 3000K	3184lm	3087lm	2942lm

HIGHRISE ACCENT UPP

SPRIDNING	ACCENT UPP 1° SMAL NER 10°	ACCENT UPP 1° BRED NER 58°	ACCENT UPP 1° ASYMMETRISK NER 60°	ACCENT UPP 1° EXTRA BRED NER 138°
EFFEKT	32W	32W	32W	32W
LUMENFLÖDE 4000K	2120lm	2308lm	2206lm	2054lm
LUMENFLÖDE 3000K	2019lm	2198lm	2176lm	1956lm





EGENSKAPER

LIVSLÄNGD	L80 B20 > 50.000h
FÄRGTEMPERATUR	4000K / 3000K. Ra >80. max 3 SCDM
IP-KLASS	IP65
IK-KLASS	IK08
TEMPERATUR	MAX OMGIVNINGSTEMPERATUR TA +35°C
MATERIAL	ARMATURHUS I GJUTEN ALUMINIUM
SKYDDSKLASS	I
DRIVDON	INTERNT DRIVDON 230V / DALI SOM TILLVAL
BEDÖMNING	BYGGVARUBEDÖMNINGEN - ACCEPTERAS



BESTÄLLNINGSNUMMER

MODELL	A
HIGHRISE	8 365
SPRIDNING UPP	B
SMAL 10°	1
BRED 58°	5
ACCENT 1°	6
FÄRG	C
SVART (RAL 7021)	4
SILVERGRÅ (likt RAL 9006)	5
VIT (RAL 9002)	6
LJUSFÄRG	D
4000K	5
3000K	6
DRIVDON	E
STANDARD (ON/OFF)	0
DALI	1
SPRIDNING NER	F
SMAL 10°	19
BRED 58°	59
EXTRA BRED 138°	89
ASYMMETRISK 60°	99

DITT BESTÄLLNINGSNUMMER

A

B C D

E F