

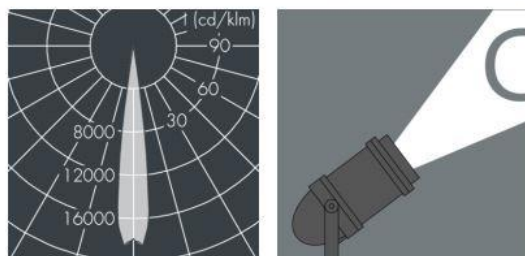
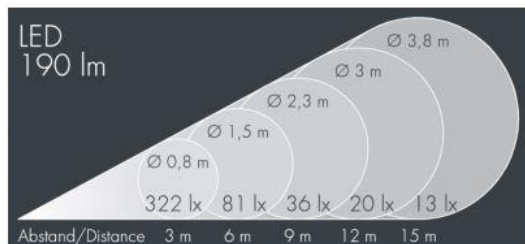


NIGHTSPOT A GOBO LED

| | |
|-----------|------------------|
| SPRIDNING | 85mm lins 14° |
| EFFEKT | 19W |
| 4000K | 190lm |
| 3000K | 181lm |

EGENSKAPER

| | |
|----------------|---|
| LIVSLÄNGD | L80 B10 > 50.000h |
| FÄRGTEMPERATUR | 4000K / 3000K. Ra >80. max 2 SCDM |
| IP-KLASS | IP65 |
| IK-KLASS | IK08 |
| TEMPERATUR | MAX OMGIVNINGSTEMPERATUR TA +35°C |
| MATERIAL | ARMATURHUS I GJUTEN ALUMINIUM |
| SKYDDSKLASS | I |
| DRIVDON | INTERNT DRIVDON 230V ON/OFF |
| BEDÖMNING | BYGGVARUBEDÖMNINGEN - ACCEPTERAD |



Projicerar bilder. Bilden till vänster visar hur stor bilden blir i diameter och belysningsstyrkan.

**NIGHTSPOT B
GOBO LED**

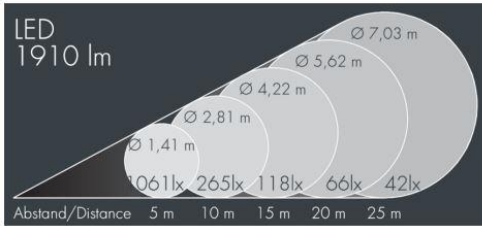
| SPRIDNING | 150mm lins 14° | 85mm lins 22° | 63mm lins 29° | 45mm lins 41° |
|-----------|-------------------|------------------|------------------|------------------|
| EFFEKT | 55W | 55W | 55W | 55W |
| 6500K | 1795lm | 1680lm | 1240lm | 1727lm |
| 3000K | 1544lm | 1445lm | 1066lm | 1483lm |

EGENSKAPER

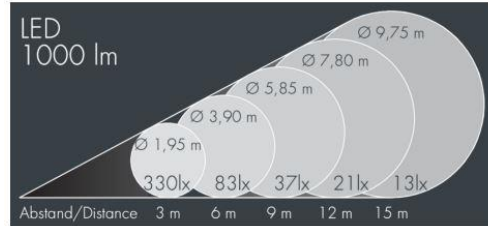
| | |
|----------------|--|
| LIVSLÄNGD | L70 B20 > 50.000h |
| FÄRGTEMPERATUR | 4000K / 3000K. Ra >70. max 4 SCDM |
| IP-KLASS | IP67 |
| IK-KLASS | IK08 |
| TEMPERATUR | MAX OMGIVNINGSTEMPERATUR TA +35°C |
| MATERIAL | ARMATURHUS I GJUTEN ALUMINIUM |
| SKYDDSKLASS | I |
| DRIVDON | INTERNT DRIVDON 230V / DALI SOM TILLVAL. RGBW = DMX DON. |
| BEDÖMNING | BYGGVARUBEDÖMNINGEN - ACCEPTERAD |



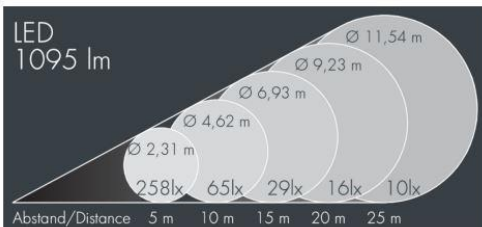
Ljusbildens storlek från olika avstånd.



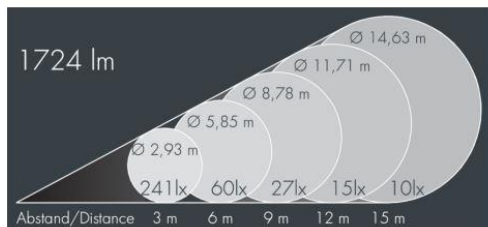
150mm lins - 14° - 6500K



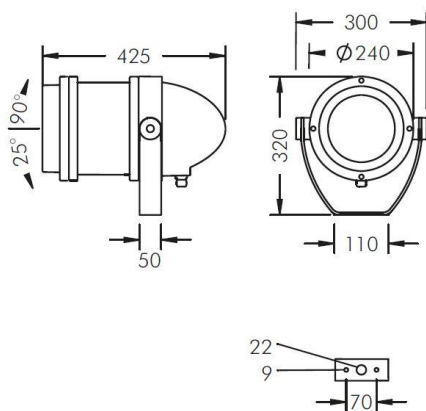
63mm lins - 29°



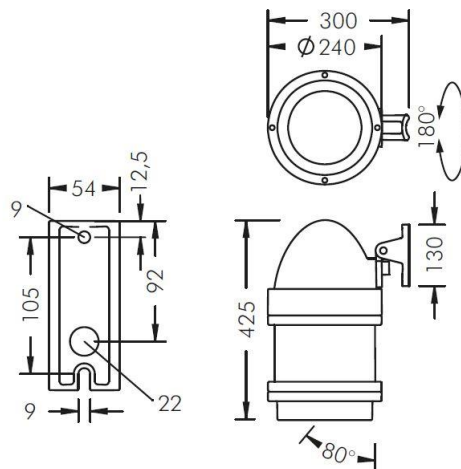
85mm lins - 22° - 6500K



45mm lins - 41°



BYGELFÄSTE



STOLPFÄSTE FÖR Ø 60-100mm

BESTÄLLNINGSNUMMER

| MODELL | A |
|----------------------------|-------|
| NIGHTSPOT A GOBO | 8 975 |
| NIGHTSPOT B GOBO | 8 987 |
| FÄSTE | B |
| STANDARD (gäller Gobo A) | 0 |
| BYGEL (gäller Gobo B) | 0 |
| STOLPFÄSTE (gäller Gobo B) | 2 |
| FÄRG | C |
| SVART (RAL 7021) | 4 |
| SILVERGRÅ (likt RAL 9006) | 5 |
| VIT (RAL 9002) | 6 |
| LJUSFÄRG | D |
| 4000K (gäller Gobo A) | 5 |
| 3000K (gäller Gobo A & B) | 6 |
| 6500K (gäller Gobo B) | 4 |
| DRIVDON | E |
| STANDARD (ON/OFF) | 0 |
| DALI (ej Gobo A) | 1 |
| SPRIDNING | F |
| 150mm lins 14° (Gobo B) | 19 |
| 85mm lins 22° (Gobo B) | 49 |
| 63mm lins 29° (Gobo B) | 59 |
| 45mm lins 41° (Gobo B) | 69 |
| 85mm lins 14° (Gobo A) | 19 |

DITT BESTÄLLNINGSNUMMER

A**B C D****E F**

TILLBEHÖR

RAM FÖR ATT SKARPA KANTER 3 ELLER 4 SIDOR

SVART

129 0257



STOLPFÄSTE FÖR BYGELFÄSTET GOBO B Ø76-89mm STOLPE SINGEL

SVART

119 0035 940

SILVERGRÅ

119 0035 950

VIT

119 0035 960



STOLPFÄSTE FÖR BYGELFÄSTET GOBO B Ø76-89mm STOLPE DUBBEL (för 2st armaturer)

SVART

119 0036 940

SILVERGRÅ

119 0036 950

VIT

119 0036 960



GOBOMÖNTSER TILL GOBO B Ø50mm

VÅGOR

129 0489 000

STJÄRNOR

129 0490 000

HASH

129 0491 000

GOBOMÖNTSER TILL GOBO A Ø38mm

VÅGOR

129 0459 000

STJÄRNOR

129 0460 000

HASH

129 0461 000

